



Bat Square Lineal

LedsC4 Team

Empotrable de pared IP66 Bat Square Lineal LED 3W 4000K ON-OFF Gris 10lm

Características técnicas

Potencia total luminaria: 3W

Lúmenes reales: 10

Lm / W reales: 3

Temperatura de color correlacionada (CCT): 4000K

Ángulo Ópticas / Reflector: FLOOD 50°

UGR: <=16

Material de la estructura: Aluminio

Acabado estructura: Gris

Material del difusor: Cristal

Acabado difusor: Transparente

Voltaje / Frecuencia: 220-240V/50-60Hz

Protocolo de regulación: ON-OFF

Power Factor: 0.41

Vida útil: 50,000h L80B20

Garantía: 5 años

Resistencia ambientes marinos: Sí

Luminaria fácilmente reciclable



Características luminotécnicas

CRI: 92

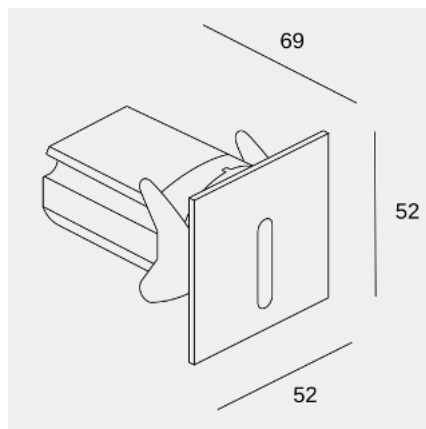
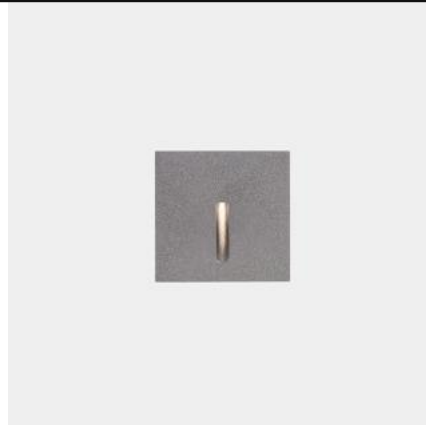
MacAdam steps: 3

Riesgo fotobiológico: RG2

UGR Transversal: 14.5

UGR Longitudinal: 15.6

Portalámparas	Cantidad	Potencia fuente de luz (W)
LED	1	2W



La imagen puede no coincidir con la referencia, LedsC4 se reserva el derecho de modificación de alguno de los componentes que componen el producto. Los datos relativos al flujo, la potencia y la temperatura de color pueden estar sujetos a cambios del fabricante.



Bat Square Lineal

LedsC4 Team

Empotrable de pared IP66 Bat Square Lineal LED 3W 4000K ON-OFF Gris 10lm

Logística



x 50

Peso neto (Kg): 0.2

Peso embalado (Kg): 0.26

Embalaje: 130mm x 80mm x 58mm

La imagen puede no coincidir con la referencia, LedsC4 se reserva el derecho de modificación de alguno de los componentes que componen el producto. Los datos relativos al flujo, la potencia y la temperatura de color pueden estar sujetos a cambios del fabricante.



Bat Square Lineal

LedsC4 Team

Empotrable de pared IP66 Bat Square Lineal LED 3W 4000K ON-OFF Gris 10lm

Accesorios opcionales



71-E112-00-00

Conector IP68 anticondensación de 2 entradas

Material de la estructura: Tecnopolímero

Medidas: 23 x 88 x NA

Peso neto (Kg): 0.04



71-9199-05-05

Conector IP68 de 6 entradas

Material de la estructura:

Medidas: NA x NA x NA

Peso neto (Kg): 0.26



71-E404-00-00

Material de la estructura: PVC

Medidas: 50 x 85 x NA

Peso neto (Kg): 0.04



71-E065-60-00

Caja de empotrar

Material de la estructura: Policarbonato + ABS

Medidas: 85 x 140 x 75

Peso neto (Kg): 0.11



71-E510-00-00

Basic Connector Mini IP67 2 inputs 3 poles Ø5.5-7.5mm

Material de la estructura: Nylon

Medidas: 19 x 55 x NA

Peso neto (Kg): 0.02

La imagen puede no coincidir con la referencia, LedsC4 se reserva el derecho de modificación de alguno de los componentes que componen el producto. Los datos relativos al flujo, la potencia y la temperatura de color pueden estar sujetos a cambios del fabricante.

Accesorios opcionales



71-E511-00-00

Connector T Basic Mini IP67 3 inputs 3 poles Ø5.5-7.5mm

Material de la estructura: Nylon

Medidas: 19 x 77 x 52

Peso neto (Kg): 0.04



71-E512-00-00

Basic Medium Connector IP68 2 inputs 4 poles Ø5.5-11.5mm

Material de la estructura: Nylon

Medidas: 24 x 71 x NA

Peso neto (Kg): 0.03



71-E513-00-00

Connector T Basic Medium IP68 3 inputs 3 poles Ø5.5-11.5mm

Material de la estructura: Nylon

Medidas: 25 x 102 x 65

Peso neto (Kg): 0.08



71-E122-00-00

Conector IP68 anticondensación de 4 entradas

Material de la estructura: Tecnopolímero

Medidas: 54 x 88 x 28

Peso neto (Kg): 0.09

La imagen puede no coincidir con la referencia, LedsC4 se reserva el derecho de modificación de alguno de los componentes que componen el producto. Los datos relativos al flujo, la potencia y la temperatura de color pueden estar sujetos a cambios del fabricante.



Bat Square Lineal

LedsC4 Team

Empotrable de pared IP66 Bat Square Lineal LED 3W 3000K ON-OFF Gris 10lm

Características técnicas

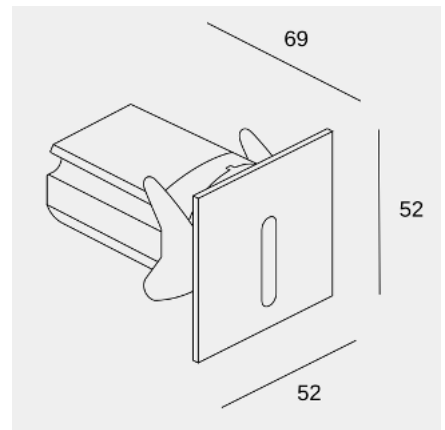
- Potencia total luminaria: 3W
- Lúmenes reales: 10
- Lm / W reales: 3
- Temperatura de color correlacionada (CCT): 3000K
- Ángulo Ópticas / Reflector: FLOOD 50°
- UGR: <=16
- Material de la estructura: Aluminio
- Acabado estructura: Gris
- Material del difusor: Cristal
- Acabado difusor: Transparente
- Voltaje / Frecuencia: 220-240V/50-60Hz
- Protocolo de regulación: ON-OFF
- Power Factor: 0.41
- Vida útil: 50,000h L80B20
- Garantía: 5 años
- Resistencia ambientes marinos: Sí
- Luminaria fácilmente reciclable



Características luminotécnicas

- CRI: 92
- MacAdam steps: 3
- Riesgo fotobiológico: RG2
- UGR Transversal: 14.5
- UGR Longitudinal: 15.6

Portalámparas	Cantidad	Potencia fuente de luz (W)
LED	1	2W



La imagen puede no coincidir con la referencia, LedsC4 se reserva el derecho de modificación de alguno de los componentes que componen el producto. Los datos relativos al flujo, la potencia y la temperatura de color pueden estar sujetos a cambios del fabricante.



Bat Square Lineal

LedsC4 Team

Empotrable de pared IP66 Bat Square Lineal LED 3W 3000K ON-OFF Gris 10lm

Logística



x 50

Peso neto (Kg): 0.2

Peso embalado (Kg): 0.26

Embalaje: 130mm x 80mm x 58mm

La imagen puede no coincidir con la referencia, LedsC4 se reserva el derecho de modificación de alguno de los componentes que componen el producto. Los datos relativos al flujo, la potencia y la temperatura de color pueden estar sujetos a cambios del fabricante.



Bat Square Lineal

LedsC4 Team

Empotrable de pared IP66 Bat Square Lineal LED 3W 3000K ON-OFF Gris 10lm

Accesorios opcionales



71-E112-00-00

Conector IP68 anticondensación de 2 entradas

Material de la estructura: Tecnopolímero

Medidas: 23 x 88 x NA

Peso neto (Kg): 0.04



71-9199-05-05

Conector IP68 de 6 entradas

Material de la estructura:

Medidas: NA x NA x NA

Peso neto (Kg): 0.26



71-E404-00-00

Material de la estructura: PVC

Medidas: 50 x 85 x NA

Peso neto (Kg): 0.04



71-E065-60-00

Caja de empotrar

Material de la estructura: Policarbonato + ABS

Medidas: 85 x 140 x 75

Peso neto (Kg): 0.11



71-E510-00-00

Basic Connector Mini IP67 2 inputs 3 poles Ø5.5-7.5mm

Material de la estructura: Nylon

Medidas: 19 x 55 x NA

Peso neto (Kg): 0.02

La imagen puede no coincidir con la referencia, LedsC4 se reserva el derecho de modificación de alguno de los componentes que componen el producto. Los datos relativos al flujo, la potencia y la temperatura de color pueden estar sujetos a cambios del fabricante.

Accesorios opcionales



71-E511-00-00

Connector T Basic Mini IP67 3 inputs 3 poles Ø5.5-7.5mm

Material de la estructura: Nylon

Medidas: 19 x 77 x 52

Peso neto (Kg): 0.04



71-E512-00-00

Basic Medium Connector IP68 2 inputs 4 poles Ø5.5-11.5mm

Material de la estructura: Nylon

Medidas: 24 x 71 x NA

Peso neto (Kg): 0.03



71-E513-00-00

Connector T Basic Medium IP68 3 inputs 3 poles Ø5.5-11.5mm

Material de la estructura: Nylon

Medidas: 25 x 102 x 65

Peso neto (Kg): 0.08



71-E122-00-00

Conector IP68 anticondensación de 4 entradas

Material de la estructura: Tecnopolímero

Medidas: 54 x 88 x 28

Peso neto (Kg): 0.09

La imagen puede no coincidir con la referencia, LedsC4 se reserva el derecho de modificación de alguno de los componentes que componen el producto. Los datos relativos al flujo, la potencia y la temperatura de color pueden estar sujetos a cambios del fabricante.



Bat Square Lineal

LedsC4 Team

Empotrable de pared IP66 Bat Square Lineal LED 3W 2700K ON-OFF Gris 10lm

Características técnicas

Potencia total luminaria: 3W

Lúmenes reales: 10

Lm / W reales: 3

Temperatura de color correlacionada (CCT): 2700K

Ángulo Ópticas / Reflector: FLOOD 50°

UGR: <=16

Material de la estructura: Aluminio

Acabado estructura: Gris

Material del difusor: Cristal

Acabado difusor: Transparente

Voltaje / Frecuencia: 220-240V/50-60Hz

Protocolo de regulación: ON-OFF

Power Factor: 0.41

Vida útil: 50,000h L80B20

Garantía: 5 años

Resistencia ambientes marinos: Sí

Luminaria fácilmente reciclable



Características luminotécnicas

CRI: 92

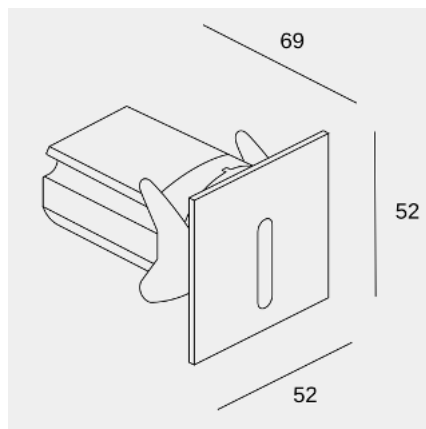
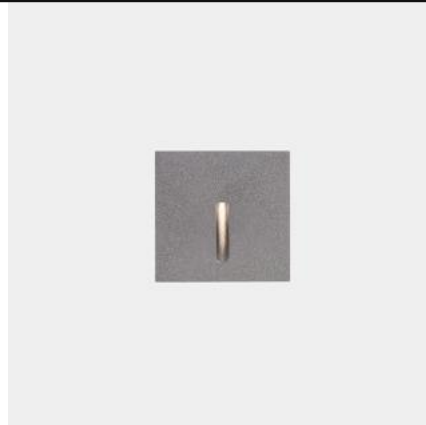
MacAdam steps: 3

Riesgo fotobiológico: RG2

UGR Transversal: 14.5

UGR Longitudinal: 15.6

Portalámparas	Cantidad	Potencia fuente de luz (W)
LED	1	2W



La imagen puede no coincidir con la referencia, LedsC4 se reserva el derecho de modificación de alguno de los componentes que componen el producto. Los datos relativos al flujo, la potencia y la temperatura de color pueden estar sujetos a cambios del fabricante.



Bat Square Lineal

LedsC4 Team

Empotrable de pared IP66 Bat Square Lineal LED 3W 2700K ON-OFF Gris 10lm

Logística



x 50

Peso neto (Kg): 0.2

Peso embalado (Kg): 0.26

Embalaje: 130mm x 80mm x 58mm

La imagen puede no coincidir con la referencia, LedsC4 se reserva el derecho de modificación de alguno de los componentes que componen el producto. Los datos relativos al flujo, la potencia y la temperatura de color pueden estar sujetos a cambios del fabricante.



Bat Square Lineal

LedsC4 Team

Empotrable de pared IP66 Bat Square Lineal LED 3W 2700K ON-OFF Gris 10lm

Accesorios opcionales



71-E112-00-00

Conector IP68 anticondensación de 2 entradas

Material de la estructura: Tecnopolímero

Medidas: 23 x 88 x NA

Peso neto (Kg): 0.04



71-9199-05-05

Conector IP68 de 6 entradas

Material de la estructura:

Medidas: NA x NA x NA

Peso neto (Kg): 0.26



71-E404-00-00

Material de la estructura: PVC

Medidas: 50 x 85 x NA

Peso neto (Kg): 0.04



71-E065-60-00

Caja de empotrar

Material de la estructura: Policarbonato + ABS

Medidas: 85 x 140 x 75

Peso neto (Kg): 0.11



71-E510-00-00

Basic Connector Mini IP67 2 inputs 3 poles Ø5.5-7.5mm

Material de la estructura: Nylon

Medidas: 19 x 55 x NA

Peso neto (Kg): 0.02

La imagen puede no coincidir con la referencia, LedsC4 se reserva el derecho de modificación de alguno de los componentes que componen el producto. Los datos relativos al flujo, la potencia y la temperatura de color pueden estar sujetos a cambios del fabricante.

Accesorios opcionales



71-E511-00-00

Connector T Basic Mini IP67 3 inputs 3 poles Ø5.5-7.5mm

Material de la estructura: Nylon

Medidas: 19 x 77 x 52

Peso neto (Kg): 0.04



71-E512-00-00

Basic Medium Connector IP68 2 inputs 4 poles Ø5.5-11.5mm

Material de la estructura: Nylon

Medidas: 24 x 71 x NA

Peso neto (Kg): 0.03



71-E513-00-00

Connector T Basic Medium IP68 3 inputs 3 poles Ø5.5-11.5mm

Material de la estructura: Nylon

Medidas: 25 x 102 x 65

Peso neto (Kg): 0.08



71-E122-00-00

Conector IP68 anticondensación de 4 entradas

Material de la estructura: Tecnopolímero

Medidas: 54 x 88 x 28

Peso neto (Kg): 0.09

La imagen puede no coincidir con la referencia, LedsC4 se reserva el derecho de modificación de alguno de los componentes que componen el producto. Los datos relativos al flujo, la potencia y la temperatura de color pueden estar sujetos a cambios del fabricante.