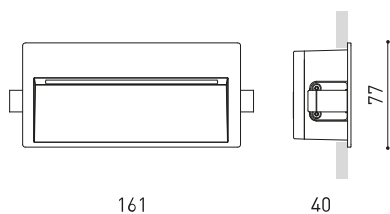




### Dimensiones



### Accesorios



CONCRETE BOX ACCESSORY

Nombre	SLIM MINI 3000K WT
Referencia	A5470011WT
Color	Blanco Texturado
RAL	9016
Categoría	OUTDOOR

Tipo	LED
Flujo luminoso	350 lm
Temperatura de color	3000 K
Estabilidad cromática	MacAdam Step 2
Índice de reproducción cromática	CRI > 90
Potencia	2 W
Corriente	250 mA
Eficacia	175 lm/W
Horas de vida del LED	L80B10 > 72.000h
Eficiencia energética	C

Eficiencia lumínica	40%
Ángulo del haz de luz	75°

Driver	Incluido
Potencia del sistema	2,77 W
Tensión	220V/240V
Frecuencia	50/60 Hz
Regulación	No Dim
Clase de seguridad eléctrica	<input type="checkbox"/>

Estanqueidad	IP65
Medidas de empotramiento	155 x 69 mm
Uso en exteriores	Sí
Peso	470 g
Peso con embalaje	525 g
Dimensiones embalaje	206 x 105 x 50 mm
Unidades por embalaje	1
Materiales	Aluminio / Policarbonato

### PRODUCTO

### FUENTE DE LUZ

### LUMINARIA | DATOS FOTOMÉTRICOS

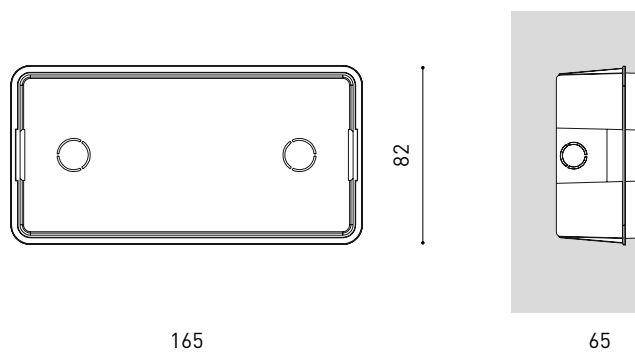
### LUMINARIA | DATOS ELÉCTRICOS

### OTROS DATOS



Manteniendo la voluntad por ofrecer nuevas herramientas creativas al lighting designer, la colección Slim llega al exterior como un bañador de suelo fuera de los esquemas. El trabajo en la óptica y su cuerpo marcadamente fino y alargado, proyectan una luz vertical constante y homogénea. En mitad de la noche, Slim permite soñar con atmósferas diurnas donde la luz no encuentra límites ni condiciones. Una iluminación confortable que marca nuestro tránsito y evita las clásicas sombras entre luminarias y en los márgenes del camino, bañando el suelo uniformemente desde su encuentro con la perpendicular.





	PRODUCT
Model	Slim Mini Concrete Box Accessory
Reference	A547-90-00
Category	Accessories



170 X 87

#### Caja de empotrar en hormigón

La caja auxiliar para Slim permite su empotramiento en paredes de obra.  
(No es necesaria cuando se instale en cartón-yeso).  
Este accesorio se puede pedir por adelantado para la posterior colocación de Slim cuando se finalice la obra.



Fuente de luz (LED) reemplazable por un profesional autorizado

Replaceable (LED only) light source by an authorized professional.

Source lumineuse (LED) remplaçable par un professionnel agréé

Sorgente luminosa (LED) sostituibile da parte di un professionista autorizzato

Austauschbare (LED) Lichtquelle durch einen autorisierten Fachmann



Equipo de control reemplazable por un profesional autorizado

Replaceable control gear by an authorized professional

Dispositif de commande remplaçable par un professionnel agréé

Alimentatore sostituibile da parte di un professionista autorizzato

Auswechselbares Betriebsgerät durch autorisierten Fachmann

## Instrucciones para el final de vida y la eliminación de los componentes:

### Instructions on end-of-life and component disposal:

### Instructions pour la gestion des composants en fin de vie et leur mise au rebut :

### Istruzioni per il fine vita e lo smaltimento dei componenti:

### Anweisungen zur entsorgung der Leuchtenkomponenten:



Interrumpir la alimentación del aparato  
Cut the power supply to the luminaire  
Couper l'alimentation du luminaire  
Interrompere l'alimentazione dell'apparecchio  
Stromversorgung der Leuchte unterbrechen



Quitar la(s) fuente(s) de luz para el desecho  
Remove light source(s) for disposal  
Retirer la (les) source(s) lumineuse(s) pour l'élimination  
Rimuovere la/le sorgente/e di luce per lo smaltimento  
Lichtquelle(n) zur Entsorgung entfernen



Quitar la batería para el desecho  
Remove the battery for decommissioning  
Retirer la batterie pour sa mise au rebut  
Rimuovere la batteria per la dismissione  
Die Batterie ordnungsgemäß entsorgen



Quitar el equipo de control para el desecho  
Remove control gear for disposal  
Retirer le dispositif de commande pour l'élimination  
Rimuovere l'alimentatore per lo smaltimento  
Betriebsgerät zur Entsorgung ausbauen

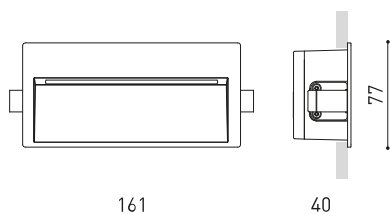


Enviar los materiales a un centro de recogida RAEE  
Send the materials to a WEEE collection centre  
Envoyer les matériaux dans une déchetterie DEEE  
Inviare i materiali ad un centro di raccolta RAEE  
Die Materialien in einem WEEE-Zentrum entsorgen





### Dimensiones



### Accesorios



CONCRETE BOX ACCESSORY

Nombre	SLIM MINI 2700K WT
Referencia	A5470010WT
Color	Blanco Texturado
RAL	9016
Categoría	OUTDOOR

Tipo	LED
Flujo luminoso	330 lm
Temperatura de color	2700 K
Estabilidad cromática	MacAdam Step 2
Índice de reproducción cromática	CRI>90
Potencia	2 W
Corriente	250 mA
Eficacia	165 lm/W
Horas de vida del LED	L80B10 >72.000h
Eficiencia energética	D

Eficiencia lumínica	40%
Ángulo del haz de luz	75°

Driver	Incluido
Potencia del sistema	2,77 W
Tensión	220V/240V
Frecuencia	50/60 Hz
Regulación	No Dim
Clase de seguridad eléctrica	<input type="checkbox"/>

Estanqueidad	IP65
Medidas de empotramiento	155 x 69 mm
Uso en exteriores	Sí
Peso	470 g
Peso con embalaje	525 g
Dimensiones embalaje	206 x 105 x 50 mm
Unidades por embalaje	1
Materiales	Aluminio / Policarbonato

### PRODUCTO

### FUENTE DE LUZ

### LUMINARIA | DATOS FOTOMÉTRICOS

### LUMINARIA | DATOS ELÉCTRICOS

### OTROS DATOS



Manteniendo la voluntad por ofrecer nuevas herramientas creativas al lighting designer, la colección Slim llega al exterior como un bañador de suelo fuera de los esquemas. El trabajo en la óptica y su cuerpo marcadamente fino y alargado, proyectan una luz vertical constante y homogénea. En mitad de la noche, Slim permite soñar con atmósferas diurnas donde la luz no encuentra límites ni condiciones. Una iluminación confortable que marca nuestro tránsito y evita las clásicas sombras entre luminarias y en los márgenes del camino, bañando el suelo uniformemente desde su encuentro con la perpendicular.

Diagrama polar

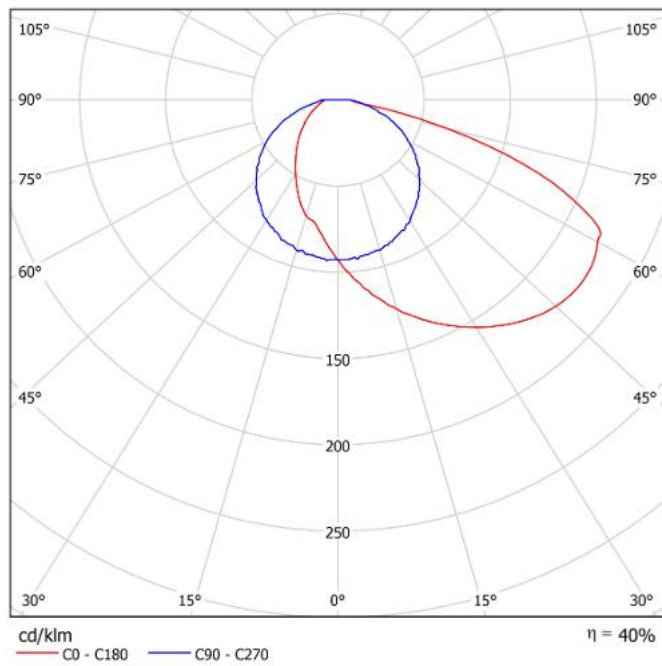
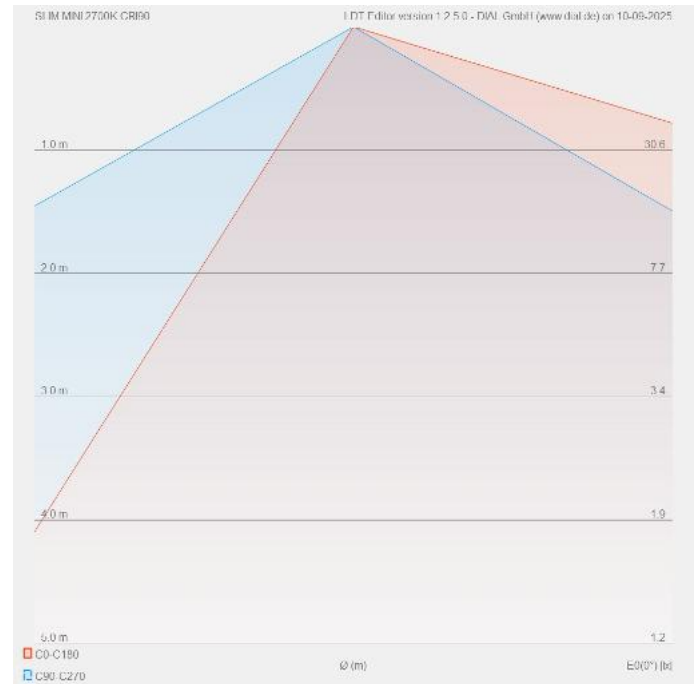
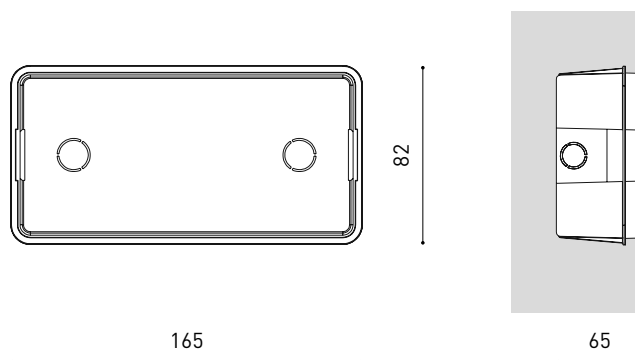


Diagrama cónico





	PRODUCT
Model	Slim Mini Concrete Box Accessory
Reference	A547-90-00
Category	Accessories



#### Caja de empotrar en hormigón

La caja auxiliar para Slim permite su empotramiento en paredes de obra.  
(No es necesaria cuando se instale en cartón-yeso).  
Este accesorio se puede pedir por adelantado para la posterior colocación de Slim cuando se finalice la obra.



Fuente de luz (LED) reemplazable por un profesional autorizado

Replaceable (LED only) light source by an authorized professional.

Source lumineuse (LED) remplaçable par un professionnel agréé

Sorgente luminosa (LED) sostituibile da parte di un professionista autorizzato

Austauschbare (LED) Lichtquelle durch einen autorisierten Fachmann



Equipo de control reemplazable por un profesional autorizado

Replaceable control gear by an authorized professional

Dispositif de commande remplaçable par un professionnel agréé

Alimentatore sostituibile da parte di un professionista autorizzato

Auswechselbares Betriebsgerät durch autorisierten Fachmann

## Instrucciones para el final de vida y la eliminación de los componentes:

### Instructions on end-of-life and component disposal:

### Instructions pour la gestion des composants en fin de vie et leur mise au rebut :

### Istruzioni per il fine vita e lo smaltimento dei componenti:

### Anweisungen zur entsorgung der Leuchtenkomponenten:



Interrumpir la alimentación del aparato  
Cut the power supply to the luminaire  
Couper l'alimentation du luminaire  
Interrompere l'alimentazione dell'apparecchio  
Stromversorgung der Leuchte unterbrechen



Quitar la(s) fuente(s) de luz para el desecho  
Remove light source(s) for disposal  
Retirer la (les) source(s) lumineuse(s) pour l'élimination  
Rimuovere la/le sorgente/e di luce per lo smaltimento  
Lichtquelle(n) zur Entsorgung entfernen



Quitar la batería para el desecho  
Remove the battery for decommissioning  
Retirer la batterie pour sa mise au rebut  
Rimuovere la batteria per la dismissione  
Die Batterie ordnungsgemäß entsorgen



Quitar el equipo de control para el desecho  
Remove control gear for disposal  
Retirer le dispositif de commande pour l'élimination  
Rimuovere l'alimentatore per lo smaltimento  
Betriebsgerät zur Entsorgung ausbauen



Enviar los materiales a un centro de recogida RAEE  
Send the materials to a WEEE collection centre  
Envoyer les matériaux dans une déchetterie DEEE  
Inviare i materiali ad un centro di raccolta RAEE  
Die Materialien in einem WEEE-Zentrum entsorgen

