

DATASHEET

FIȘA TEHNICĂ / SCHEDA DATI / ТЕХНИЧЕСКАЯ СПЕЦИФИКАЦИЯ / ADATLAP / ЛИСТ С ДАННИ / DÁTOVÝ NÁROK

AROOS

Art. 90922

EN - Exterior wall lamp, direct light distribution, equipped with LEDs. Die-cast aluminum body with anti-rust and anti-corrosion protection treatment by cathaphoresis, electrostatically painted in corten, polycarbonate reflectors, prismatic tempered glass diffuser.

RO - Aplică pentru exterior cu distribuție luminoasă directă echipată cu LED-uri. Corp din aluminiu turnat sub presiune, cu tratament de protecție anticorozivă și anticorozivă prin cataforeză, vopsit în câmp electrostatic corten, reflectoare din policarbonat, dispersor din sticlă prismatică temperată.

IT - Applique per esterni, ad emissione luminosa diretta, equipaggiata con LED. Corpo in alluminio pressofuso con trattamento protettivo antiruggine e anticorrosione mediante cataforesi, verniciato a polveri corten, riflettori in policarbonato, diffusore in vetro prismatico temperato.

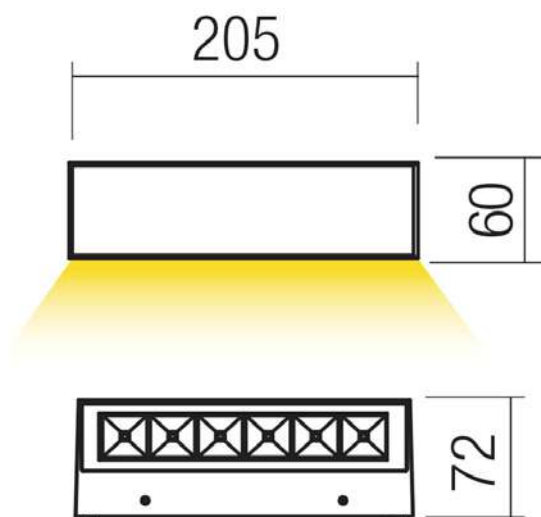
RU - Наружный настенный светильник с прямым светораспределением, оснащенный светодиодами. Корпус из литого алюминия с антикоррозийной и антиржавчинной защитой методом катафореза, электростатически окрашен в цвет кортен. В комплект входят поликарбонатные отражатели и призматический закаленный стеклянный рассеиватель.

HU - Kültéri falı lámpa közvetlen fényelosztással, LED-ekkel felszerelve. Nyomás alatt öntött alumínium ház, korrózióvédett katóforézis kezeléssel, elektrosztatikusan corten színre festve. Polikarbonát reflektorokkal és prizmás edzett üveg diffúzorral rendelkezik.

BG - Външен стенен осветител с директно разпределение на светлината, оборудван със светодиоди. Корпус от лелян алуминий с антикорозионна защита чрез катафореза, электростатично боядисан в цвят кортен. Включва поликарбонатни рефлектори и призматичен закален стъклен дифузер.

SK - Vonkajšie nástenné svietidlo s priamym rozptylom svetla, vybavené LED diódami. Telo z liateho hliníka s ochranou proti hrdzi a korózii ošetrené kataforézou, elektrosťaticky lakované corten farbou. Obsahuje polykarbonátové reflektory a prizmový tvrdý sklenený difúzor.

Product type / color	Wall lamp / Corten
Input voltage	220-240V, 50/60Hz
Power	7,5W
Led type	POWER LED XT-E CREE, 6 pcs x 1W
Color temperature	3000K
Led luminous flux	940 lm
System luminous flux	483 lm
CRI / Optics	≥80 / 73°
Control	ON/OFF
Øuse (lm) / Pon (w)	940 / 6
FTM / ЛТМ	0.926 / 145.07
Energy efficiency class	D
Warranty (years)	3
Protection class	Class I
IP / IK rating	IP65 / IK06
Work temperature	-20° / +55°C
LED lifespan	50.000 hours



	LED removal by a specialist	Yes
	DRIVER removal by a specialist	Yes

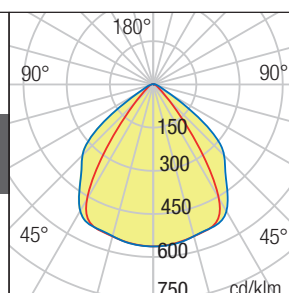
	Anti rust and corrosion treatment	Yes
--	-----------------------------------	-----

	Front sea suitable	No
--	--------------------	----

AROOS
90917/18/19/
20/21/22
lmax 566 cd/klm



LED 7,5W



Standards: EN60598-1:2015/A1:2018, EN 60598-2-3:2003 + A1:2011, EN 62493:2015, EN 62471:2008, EN IEC 62031: 2020, EN IEC 55015:2019/A11:2020, EN IEC 61000-3-2: 2019/A1:2021, EN 61000-3-3: 2013/A2: 2021, EN 61547:2009. Made in PRC.

REDO GROUP S.R.L. Str. Alexei Tolstoi, nr. 12, Bacău - 600093, ROMÂNIA.
Tel: +40 0234 514 492 / 546 620. Fax: +40 0234 546 677.

Last update:
08/2025

DATASHEET

FIȘA TEHNICĂ / SCHEDA DATI / ТЕХНИЧЕСКАЯ СПЕЦИФИКАЦИЯ / ADATLAP / ЛИСТ С ДАННИ / DÁTOVÝ NÁROK

AROOS

Art. 90919

EN - Exterior wall lamp, direct light distribution, equipped with LEDs. Die-cast aluminum body with anti-rust and anti-corrosion protection treatment by cathaphoresis, electrostatically painted in corten, polycarbonate reflectors, prismatic tempered glass diffuser.

RO - Aplică pentru exterior cu distribuție luminoasă directă echipată cu LED-uri. Corp din aluminiu turnat sub presiune, cu tratament de protecție anticorozivă și anticorozivă prin cataforeză, vopsit în câmp electrostatic corten, reflectoare din policarbonat, dispersor din sticlă prismatică temperată.

IT - Applique per esterni, ad emissione luminosa diretta, equipaggiata con LED. Corpo in alluminio pressofuso con trattamento protettivo antiruggine e anticorrosione mediante cataforesi, verniciato a polveri corten, riflettori in policarbonato, diffusore in vetro prismatico temperato.

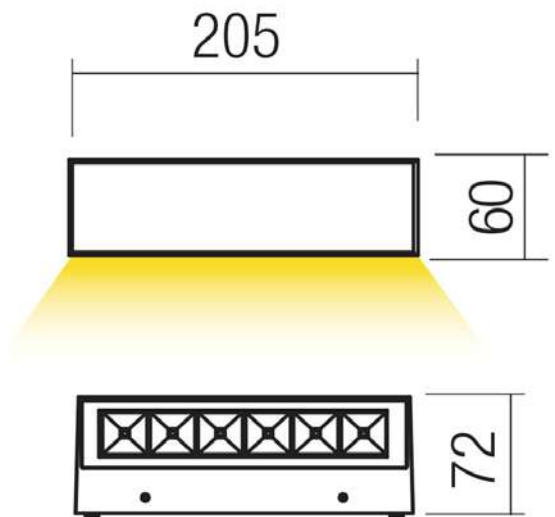
RU - Наружный настенный светильник с прямым светораспределением, оснащенный светодиодами. Корпус из литого алюминия с антикоррозийной и антиржавчинной защитой методом катафореза, электростатически окрашен в цвет кортен. В комплект входят поликарбонатные отражатели и призматический закалённый стеклянный рассеиватель.

HU - Kültéri falı lámpa közvetlen fényelosztással, LED-ekkel felszerelve. Nyomás alatt öntött alumínium ház, korrózióvédett katóforézis kezeléssel, elektrosztatikusan corten színre festve. Polikarbonát reflektorokkal és prizmás edzett üveg diffúzorral rendelkezik.

BG - Външен стенен осветител с директно разпределение на светлината, оборудван със светодиоди. Корпус от лепен алуминий с антикорозионна защита чрез катафореза, электростатично боядисан в цвят кортен. Включва поликарбонатни рефлектори и призматичен закален стъклен дифузер.

SK - Vonkajšie nástenné svietidlo s priamym rozptylom svetla, vybavené LED diódami. Telo z liateho hliníka s ochranou proti hrdzi a korózii ošetrené kataforézou, elektrosťaticky lakované corten farbou. Obsahuje polykarbonátové reflektory a prizmový tvrdý sklenený difúzor.

Product type / color	Wall lamp / Corten
Input voltage	220-240V, 50/60Hz
Power	7,5W
Led type	POWER LED XT-E CREE, 6 pcs x 1W
Color temperature	2700K
Led luminous flux	895 lm
System luminous flux	462 lm
CRI / Optics	≥80 / 73°
Control	ON/OFF
Øuse (lm) / Pon (w)	895 / 6
FTM / ЛТМ	0.926 / 138.13
Energy efficiency class	D
Warranty (years)	3
Protection class	Class I
IP / IK rating	IP65 / IK06
Work temperature	-20° / +55°C
LED lifespan	50.000 hours



	LED removal by a specialist	Yes
	DRIVER removal by a specialist	Yes

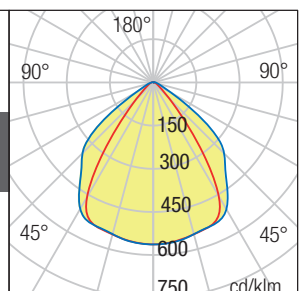
	Anti rust and corrosion treatment	Yes
--	-----------------------------------	-----

	Front sea suitable	No
--	--------------------	----

AROOS
90917/18/19/
20/21/22
lmax 566 cd/klm



LED 7,5W



Standards: EN60598-1:2015/A1:2018, EN 60598-2-3:2003 + A1:2011, EN 62493:2015, EN 62471:2008, EN IEC 62031: 2020, EN IEC 55015:2019/A11:2020, EN IEC 61000-3-2: 2019/A1:2021, EN 61000-3-3: 2013/A2: 2021, EN 61547:2009. Made in PRC.

REDO GROUP S.R.L. Str. Alexei Tolstói, nr. 12, Bacău - 600093, ROMÂNIA.
Tel: +40 0234 514 492 / 546 620. Fax: +40 0234 546 677.

Last update:
08/2025