

DATASHEET

FIŞA TEHNICĂ / SCHEMA DATI / ТЕХНИЧЕСКАЯ СПЕЦИФИКАЦИЯ / ADATLAP / ЛИСТ С ДАННИ / DÁTOVÝ NÁROK

AROOS

Art. 90925

EN - Exterior wall lamp, direct/indirect light, equipped with LEDs. Die-cast aluminum body with anti-rust and anti-corrosion protection treatment by cathaphoresis, electrostatically painted in corten, polycarbonate reflectors, prismatic tempered glass diffusers.

RO - Aplică pentru exterior cu distribuție luminoasă directă/indirectă echipată cu LED-uri. Corp din aluminiu turnat sub presiune, cu tratament de protecție antirugină și anticorozivă prin cataforeză, vopsit în câmp electrostatic corten, reflectoare din policarbonat, dispersoare din sticlă prismatică temperată.

IT - Applique per esterni, ad emissione luminosa diretta/indiretta, equipaggiata con LED. Corpo in alluminio pressofuso con trattamento protettivo antiruggine e anticorrosione mediante cataforesi, verniciato a polveri corten, riflettori in policarbonato, diffusori in vetro prismatico temperato.

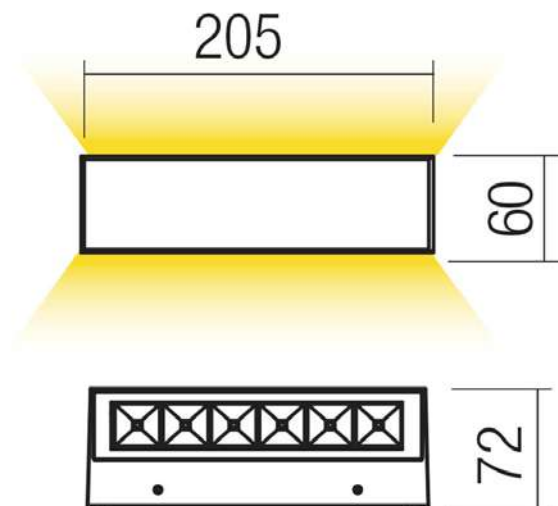
RU - Наружный настенный светильник с прямым/косвенным светораспределением, оснащенный светодиодами. Корпус из литого алюминия с антикоррозийной и антижавчинной защитой методом катафореза, электростатически окрашен в цвет кортен. В комплект входят поликарбонатные отражатели и призматические закаленные стеклянные рассеиватели.

HU - Kültéri fali lámpa közvetlen/közvetett fényelosztással, LED-ekkel felszerelve. Nyomás alatt öntött alumínium ház, korrózióvédett katóforézis kezeléssel, elektrosztatikusan corten színre festve. Polikarbonát reflektorokkal és prizmás edzett üveg diffúzorokkal rendelkezik.

BG - Външен стенов осветител с директно/косвено разпределение на светлината, оборудван със светодиоди. Корпус от лян алуминий с антикорозионна защита чрез катафореза, электростатично боядисан в цвят кортен. Включва поликарбонатни рефлектори и призматични закалени стъклени дифузери.

SK - Vonkajšie nástenné svietidlo s priamym/nepriamym rozptylom svetla, vybavené LED diódami. Telo z liateho hliníka s ochranou proti hrdzi a korózii ošetrené kataforézou, elektrostáticky lakované corten farbou. Obsahuje polykarbonátové reflektory a prizmové tvrdené sklenené difúzory.

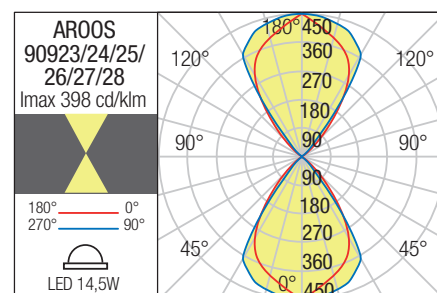
Product type / color	Wall lamp / Corten
Input voltage	220-240V, 50/60Hz
Power	14,5W
Led type	POWER LED XT-E CREE, 12 pcs x 1W
Color temperature	2700K
Led luminous flux	1790 lm
System luminous flux	912 lm
CRI / Optics	≥80 / 73°
Control	ON/OFF
Øuse (lm) / Pon (w)	1790 / 12
FTM/ЛТМ	0.926 / 138.13
Energy efficiency class	D
Warranty (years)	3
Protection class	Class I
IP / IK rating	IP65 / IK06
Work temperature	-20° / +55°C
LED lifespan	50.000 hours



	LED removal by a specialist	Yes
	DRIVER removal by a specialist	Yes

	Anti rust and corrosion treatment	Yes
--	-----------------------------------	-----

	Front sea suitable	No
--	--------------------	----



Standards: EN60598-1:2015/A1:2018, EN 60598-2-3:2003 + A1:2011, EN 62493:2015, EN 62471:2008, EN IEC 62031: 2020, EN IEC 55015:2019/A11:2020, EN IEC 61000-3-2: 2019/A1:2021, EN 61000-3-3: 2013/A2: 2021, EN 61547:2009. Made in PRC.

REDO GROUP S.R.L. Str. Alexei Tolstoi, nr. 12, Bacău - 600093, ROMÂNIA.
Tel: +40 0234 514 492 / 546 620. Fax: +40 0234 546 677.

Last update:
08/2025

DATASHEET

FIŞA TEHNICĂ / SCHEDA DATI / ТЕХНИЧЕСКАЯ СПЕЦИФИКАЦИЯ / ADATLAP / ЛИСТ С ДАННИ / DÁTOVÝ NÁROK

AROOS

Art. 90928

EN - Exterior wall lamp, direct/indirect light, equipped with LEDs. Die-cast aluminum body with anti-rust and anti-corrosion protection treatment by cathaphoresis, electrostatically painted in corten, polycarbonate reflectors, prismatic tempered glass diffusers.

RO - Aplică pentru exterior cu distribuție luminoasă directă/indirectă echipată cu LED-uri. Corp din aluminiu turnat sub presiune, cu tratament de protecție antirugină și anticorozivă prin cataforeză, vopsit în câmp electrostatic corten, reflectoare din policarbonat, dispersoare din sticlă prismatică temperată.

IT - Applique per esterni, ad emissione luminosa diretta/indiretta, equipaggiata con LED. Corpo in alluminio pressofuso con trattamento protettivo antiruggine e anticorrosione mediante cataforesi, verniciato a polveri corten, riflettori in policarbonato, diffusori in vetro prismatico temperato.

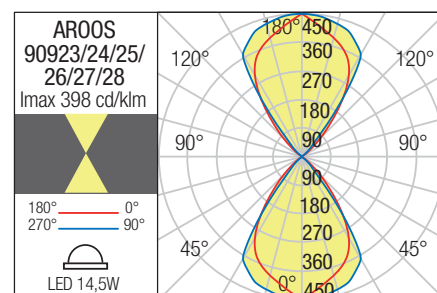
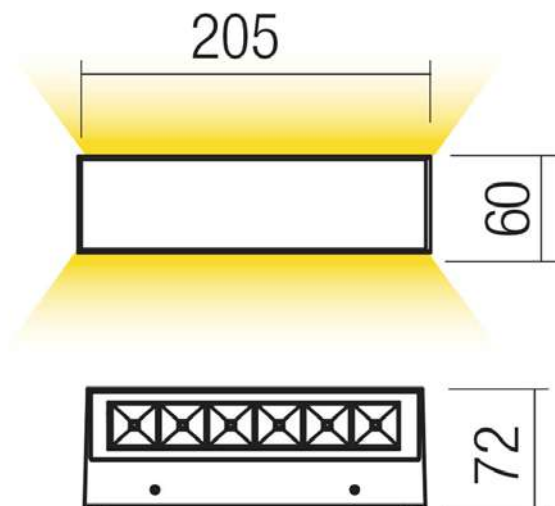
RU - Наружный настенный светильник с прямым/косвенным светораспределением, оснащенный светодиодами. Корпус из литого алюминия с антикоррозийной и антижавчинной защитой методом катафореза, электростатически окрашен в цвет кортен. В комплект входят поликарбонатные отражатели и призматические закаленные стеклянные рассеиватели.

HU - Kültéri fali lámpa közvetlen/közvetett fényelosztással, LED-ekkel felszerelve. Nyomás alatt öntött alumínium ház, korrózióvédett katóforézis kezeléssel, elektrosztatikusan corten színre festve. Polikarbonát reflektorokkal és prizmás edzett üveg diffúzorokkal rendelkezik.

BG - Външен стенов осветител с директно/косвено разпределение на светлината, оборудван със светодиоди. Корпус от лян алуминий с антикорозионна защита чрез катафореза, электростатично боядисан в цвят кортен. Включва поликарбонатни рефлектори и призматични закалени стъклени дифузери.

SK - Vonkajšie nástenné svietidlo s priamym/nepriamym rozptylom svetla, vybavené LED diódami. Telo z liateho hliníka s ochranou proti hrdzi a korózii ošetrené kataforézou, elektrostáticky lakované corten farbou. Obsahuje polykarbonátové reflektory a prizmové tvrdené sklenené difúzory.

Product type / color	Wall lamp / Corten
Input voltage	220-240V, 50/60Hz
Power	14,5W
Led type	POWER LED XT-E CREE, 12 pcs x 1W
Color temperature	3000K
Led luminous flux	1880 lm
System luminous flux	957 lm
CRI / Optics	≥80 / 73°
Control	ON/OFF
Øuse (lm) / Pon (w)	1880 / 12
FTM/ЛТМ	0.926 / 145.07
Energy efficiency class	D
Warranty (years)	3
Protection class	Class I
IP / IK rating	IP65 / IK06
Work temperature	-20° / +55°C
LED lifespan	50.000 hours



Standards: EN60598-1:2015/A1:2018, EN 60598-2-3:2003 + A1:2011, EN 62493:2015, EN 62471:2008, EN IEC 62031: 2020, EN IEC 55015:2019/A11:2020, EN IEC 61000-3-2: 2019/A1:2021, EN 61000-3-3: 2013/A2: 2021, EN 61547:2009. Made in PRC.

REDO GROUP S.R.L. Str. Alexei Tolstoi, nr. 12, Bacău - 600093, ROMÂNIA.
Tel: +40 0234 514 492 / 546 620. Fax: +40 0234 546 677.

Last update:
08/2025