

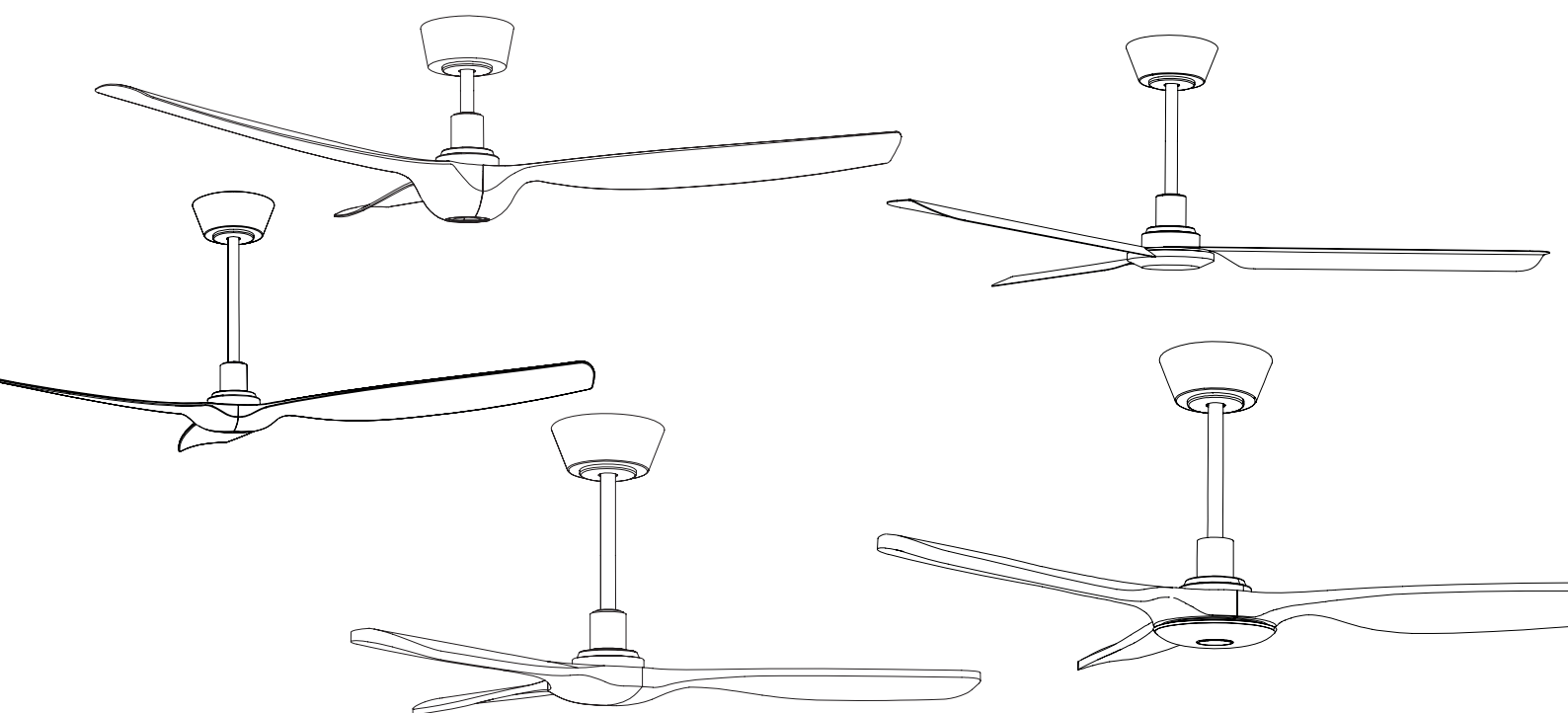
# Sulion

## Nox- Ivy Neo - Balcony Neo

Ref.: 2239361 / 2241029 / 2241036 / 2306438 / 2306445 / 2307640

 **SAT**













sulion.es   
+34 621262721    
sat@sulion.es 



ES Manual de instrucciones EN Instruction manual FR Manuel d'instructions PT Manual de instruções DE Bedienungsanleitung IT Manuale d'istruzioni EL Οδηγίες συναρμολόγησης

# Body Nox- Ivy Neo - Balcony Neo


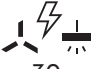








Ref.: 2239361 / 2241029 / 2241036 / 2306438 / 23006445 / 2307640

 220-240V ~AC A1	 50/60 Hz A2	 A3	 IP 44 A6	 -20 ↔ 50°C A9	 15° A10	 <0,5W A12	 B18
 IEC 60879: 2019 D9	 E2	 433,92 MHz E4	 10 dBm E5				

## Ivy Neo 100 Pag.9




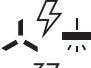








Video de instalación / Installation video / Vidéo d'installation / Video de instalação / Installationsvideo / Video dell'installazione / Βίντεο εγκατάστασης

 3,1 kg A11	 30 kWh/1000h A13						
 n° D1 10	 W D2 23	 RPM D3 250	 m <sup>3</sup> /min D4 118	 m <sup>3</sup> /h D5 7052	 dB D6 45	 m <sup>3</sup> /min/W D7 5,11	 m/s D8 1,39

## Ivy Neo 132 Pag.9



Video de instalación / Installation video / Vidéo d'installation / Video de instalação / Installationsvideo / Video dell'installazione / Βίντεο εγκατάστασης

 3,5 kg A11	 37 kWh/1000h A13						
 n° D1 10	 W D2 30	 RPM D3 187	 m <sup>3</sup> /min D4 163	 m <sup>3</sup> /h D5 9776	 dB D6 49	 m <sup>3</sup> /min/W D7 5,43	 m/s D8 1,98

# Ivy Neo Comfort Light Pag. 12



Video de instalación / Installation video / Vidéo d'installation / Video de instalação / Installationsvideo / Video dell'installazione / Βίντεο εγκατάστασης

 868 lm B1	 7 W B2	 D B3	<b>CCT</b> 2700 K 6000 K B6	 360° B7	 36° B8	 <b>CRI</b> 80 B9	 30.000 h B10
 on off 10.000 B11	 B12	 B15	 B20				

# Balcony Neo 107 Pag. 16



Video de instalación / Installation video / Vidéo d'installation / Video de instalação / Installationsvideo / Video dell'installazione / Βίντεο εγκατάστασης

<b>kg</b> 3,3 kg A11	 44 kWh/1000h A13						
 n° D1	 W D2	 RPM D3	 m³/min D4	 m³/h D5	 dB D6	 m³/min/W D7	 m/s D8
10	26	220	117	6997	43	4,48	2,16

# Balcony Neo 142 Pag. 16



Video de instalación / Installation video / Vidéo d'installation / Video de instalação / Installationsvideo / Video dell'installazione / Βίντεο εγκατάστασης

<b>kg</b> 3,7 kg A11	 61 kWh/1000h A13						
 n° D1	 W D2	 RPM D3	 m³/min D4	 m³/h D5	 dB D6	 m³/min/W D7	 m/s D8
10	43	198	194	11623	51	4,50	2,04

# Balcony Neo General Light



Video de instalación / Installation video / Vidéo d'installation / Vídeo de instalação / Installationsvideo / Video dell'installazione / Βίντεο εγκατάστασης

 3100 lm B1	 18 W B2	 C B3	<b>CCT</b> 2700 K 6500 K B6	 360° B7	 120° B8	 <b>CRI</b> 80 B9	 30.000 h B10
 10.000 B11	 B12	 B15	 B20				

## NOX 90



Video de instalación / Installation video / Vidéo d'installation / Vídeo de instalação / Installationsvideo / Video dell'installazione / Βίντεο εγκατάστασης

<b>kg</b> 3,6 kg A11	 23 kWh/1000h A13	 n° D1 10	 W D2 23	 RPM D3 360	 m³/min D4 111	 m³/h D5 6661	 dB D6 45	 m³/min/W D7 4,83	 m/s D8 2,91
----------------------------	----------------------------	--------------------	-------------------	----------------------	-------------------------	------------------------	--------------------	----------------------------	-----------------------

## NOX 132 Pag. 23

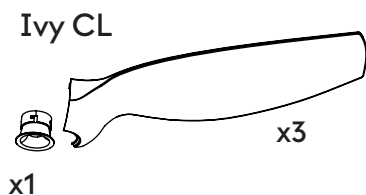
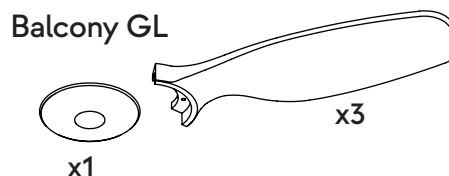
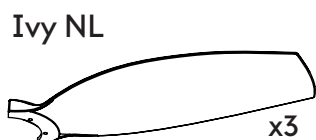
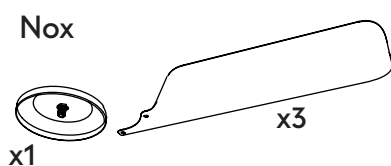
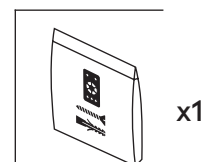
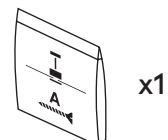
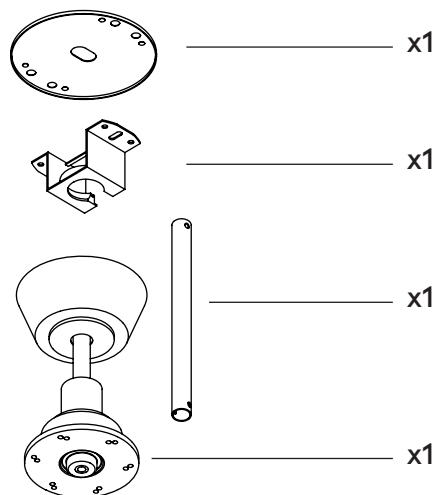


Video de instalación / Installation video / Vidéo d'installation / Vídeo de instalação / Installationsvideo / Video dell'installazione / Βίντεο εγκατάστασης

<b>kg</b> 4,3 kg A11	 30 kWh/1000h A13	 n° D1 10	 W D2 30	 RPM D3 212	 m³/min D4 167	 m³/h D5 10001	 dB D6 51	 m³/min/W D7 5,56	 m/s D8 1,65
----------------------------	----------------------------	--------------------	-------------------	----------------------	-------------------------	-------------------------	--------------------	----------------------------	-----------------------



Herramientas requeridas y componentes / Required tools and components / Outils et composants requis / Ferramentas e componentes necessários / Erforderliche Werkzeuge und Komponenten / Strumenti necessari e componenti / Απαιτούμενα εργαλεία και εξαρτήματα



**ES** Solución de incidencias / FAQ. Preguntas frecuentes / Control de dos o más ventiladores con un único control remoto  
**EN** Troubleshooting / FAQ. Frequently asked questions / Control two or more fans with a single remote control  
**FR** Dépannage / FAQ. Questions fréquemment posées / Contrôle de deux ou plusieurs ventilateurs avec une seule télécommande

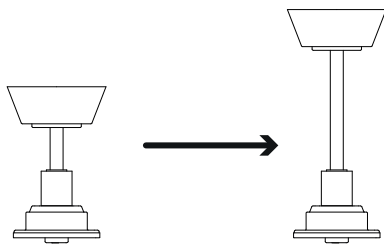
**PT** Solução de problemas / FAQ. Perguntas frequentes / Controlo de dois ou mais ventiladores com um único comando à distância

**DE** Fehlerbehebung / FAQ. Häufig gestellte Fragen / Steuerung von zwei oder mehr Ventilatoren mit einer einzigen Fernbedienung

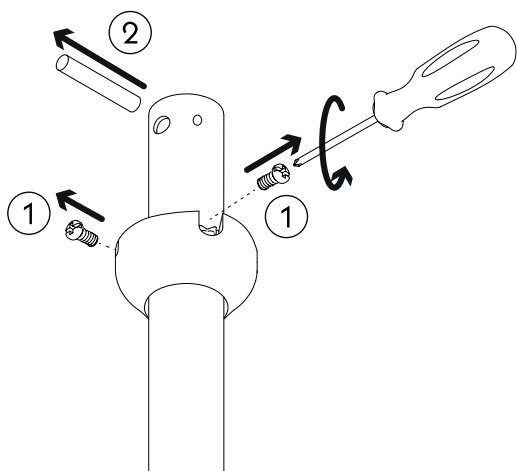
**IT** Risoluzione dei problemi / FAQ. Domande frequenti / Controllo di due o più ventilatori con un unico telecomando

**EL** Επίλυση προβλημάτων / FAQ. Συχνές ερωτήσεις / Ρύθμιση δυο ή περισσότερων ανεμιστήρων με ένα τηλεχειριστήριο

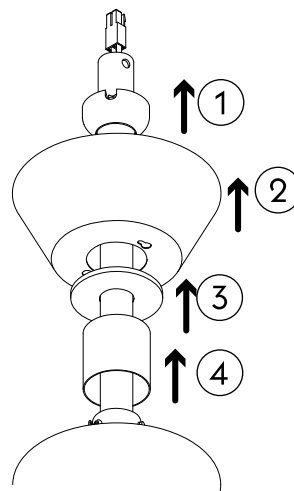
# Optional



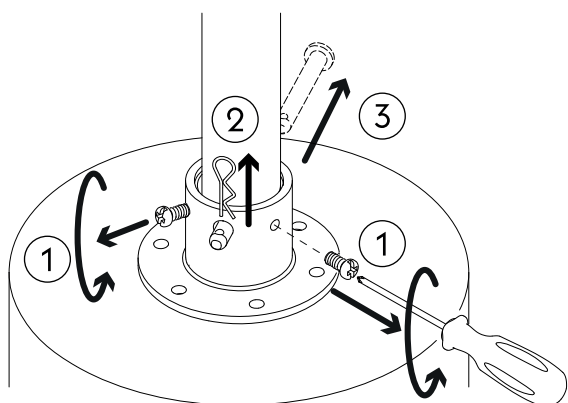
**1**



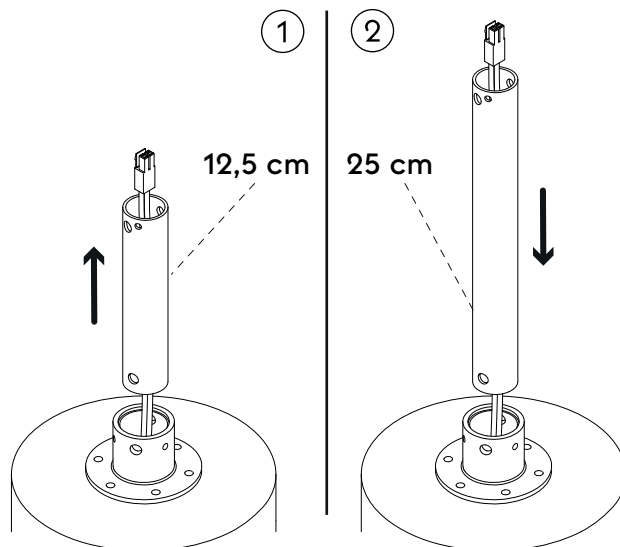
**2**



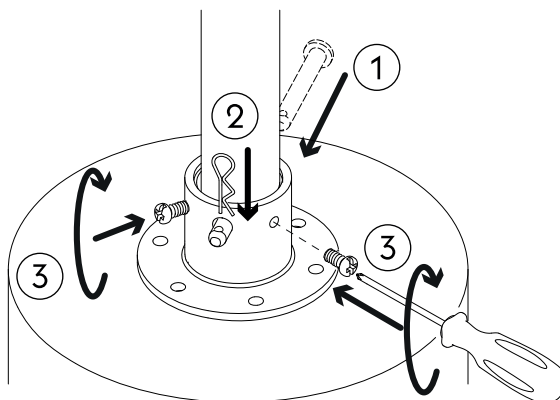
**3**



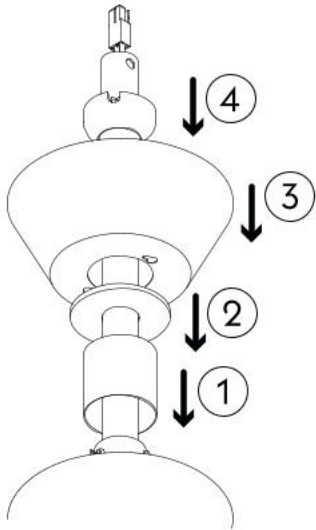
**4**



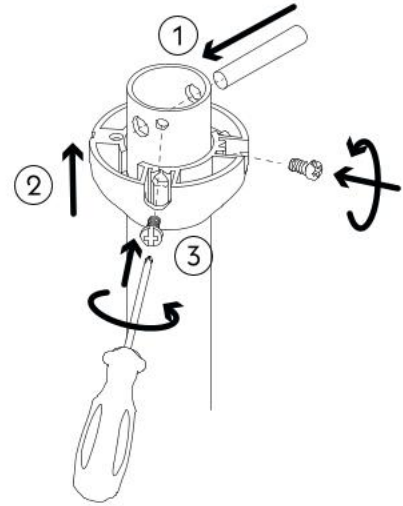
**5**



6

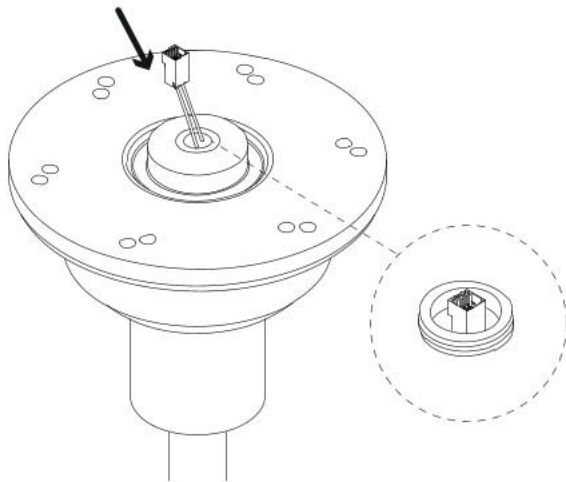


7

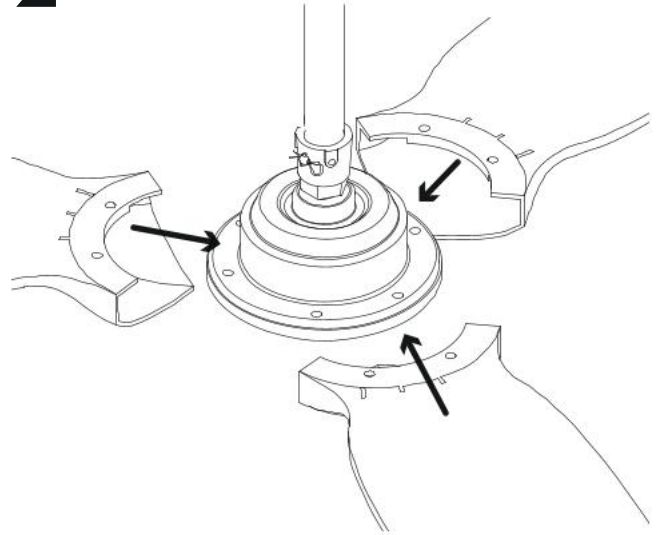


# IVY NEO NL

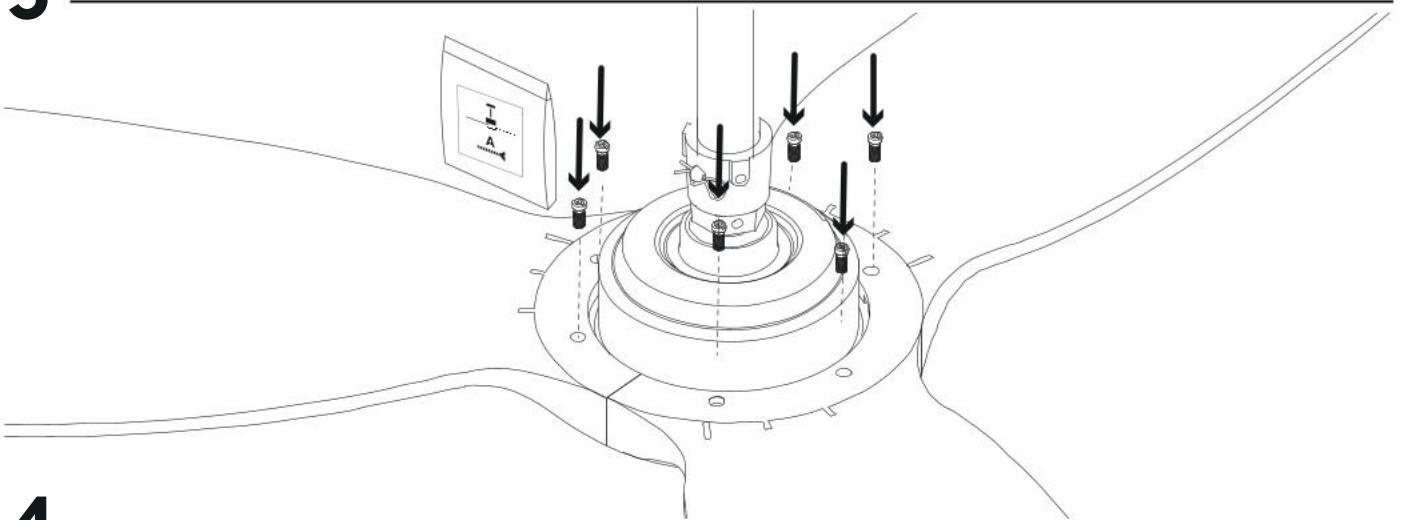
1



2

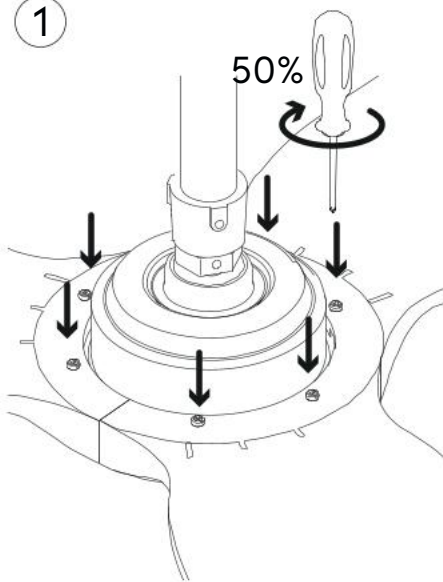


3

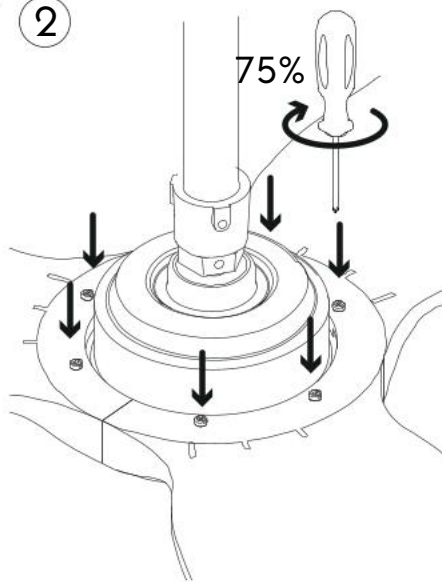


4

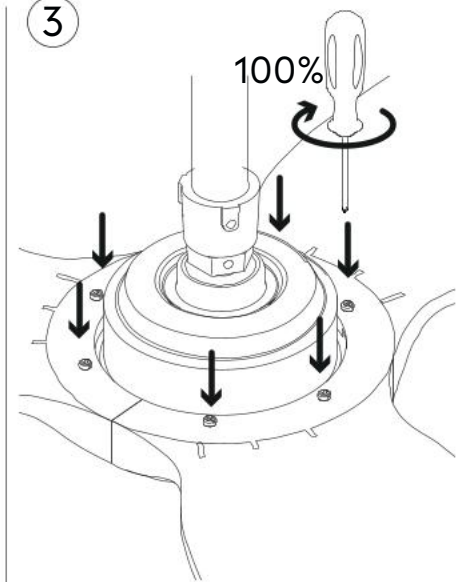
1



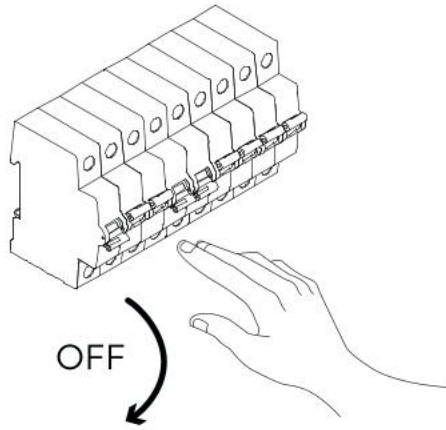
2



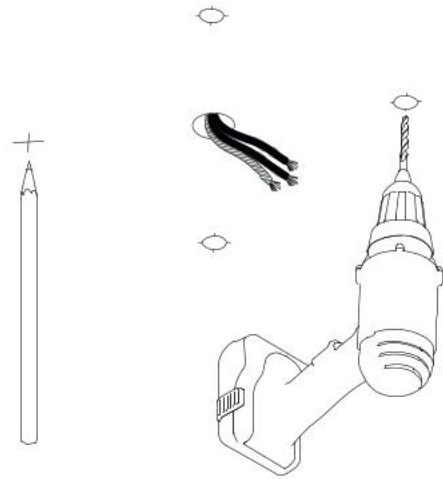
3



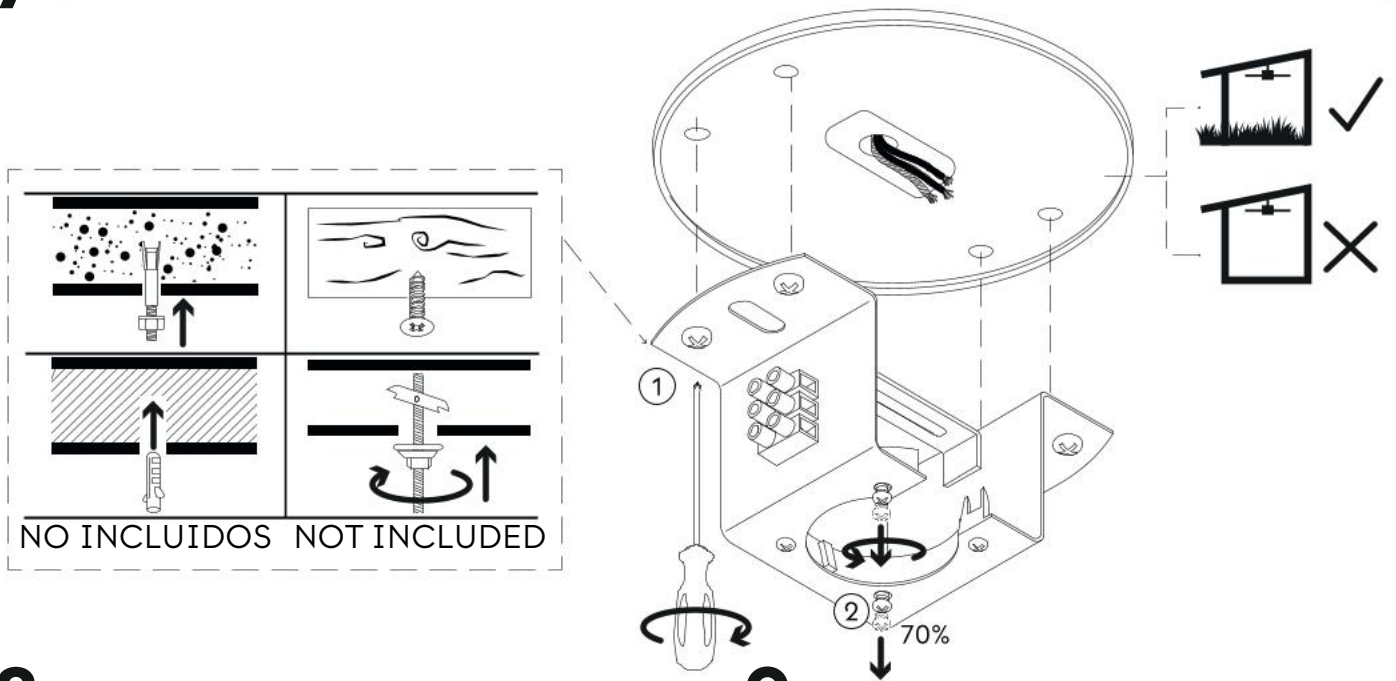
5



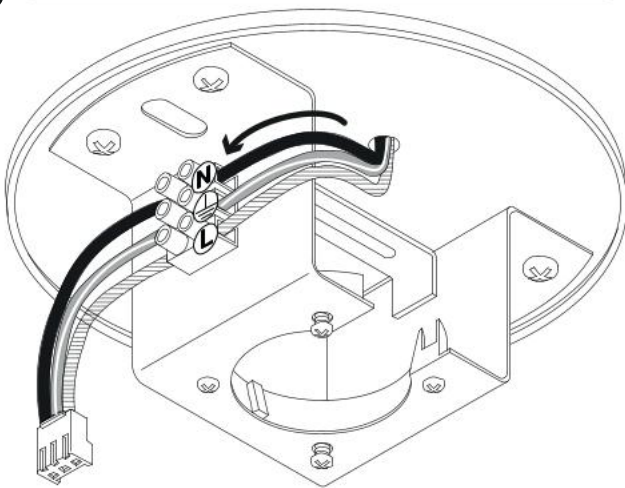
6



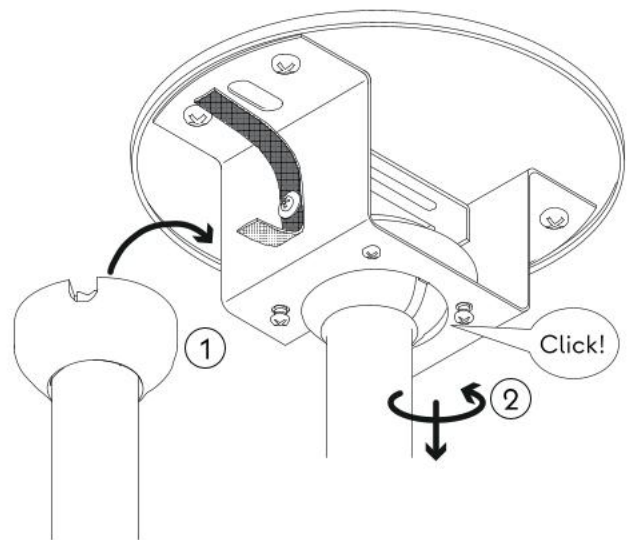
7



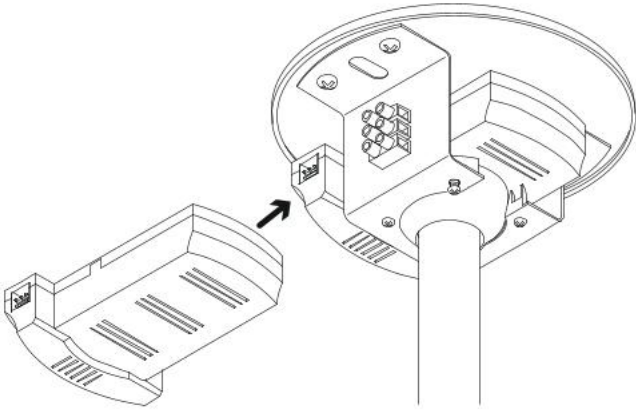
8



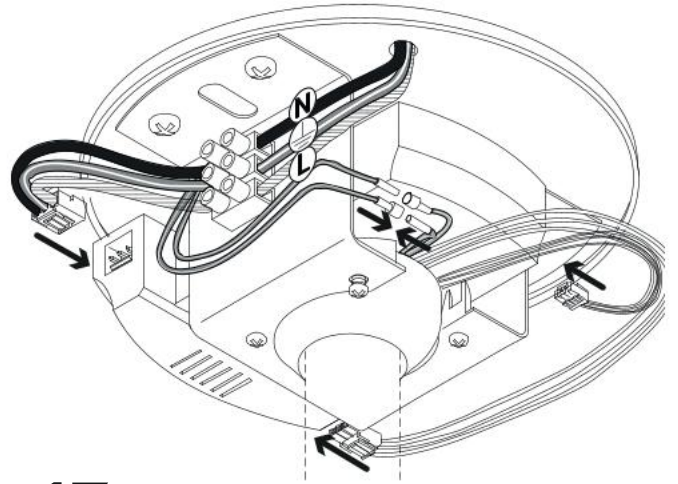
9



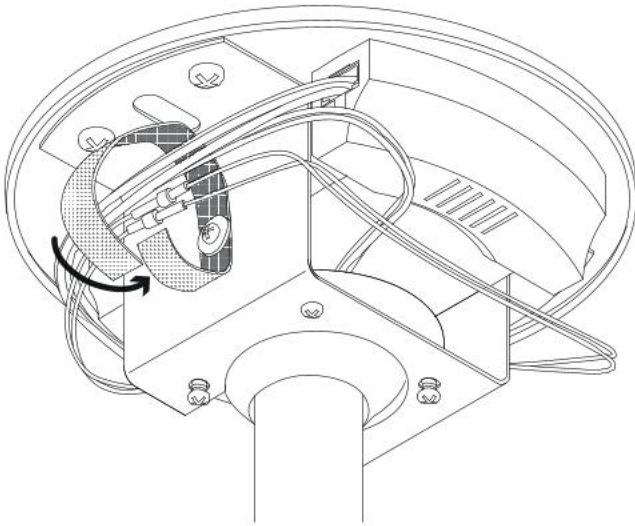
10



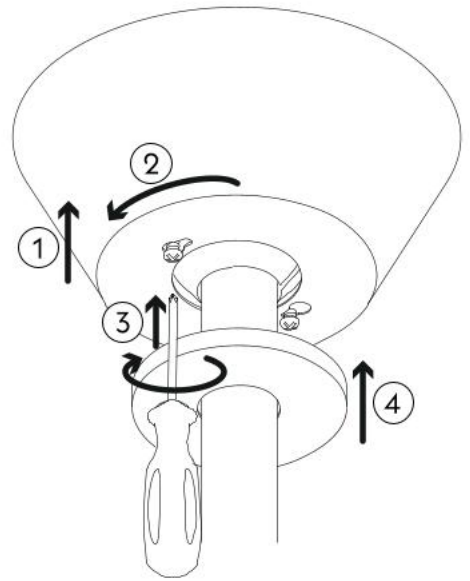
11



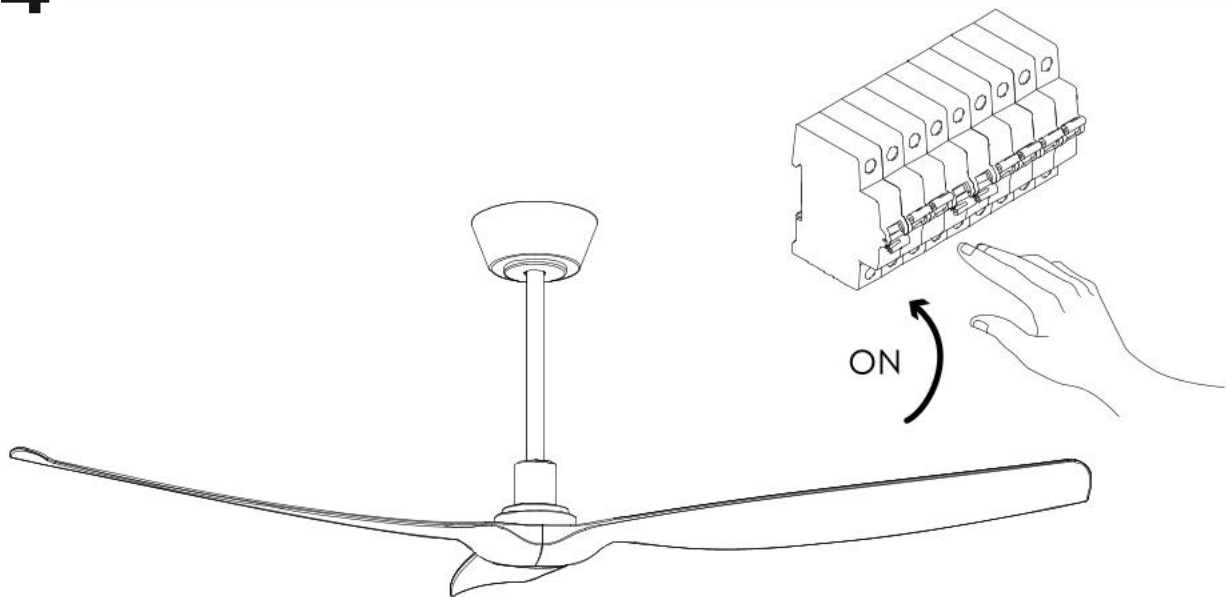
12



13

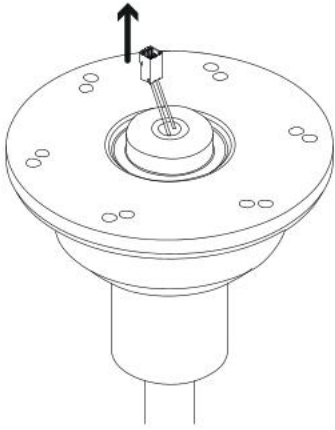


14

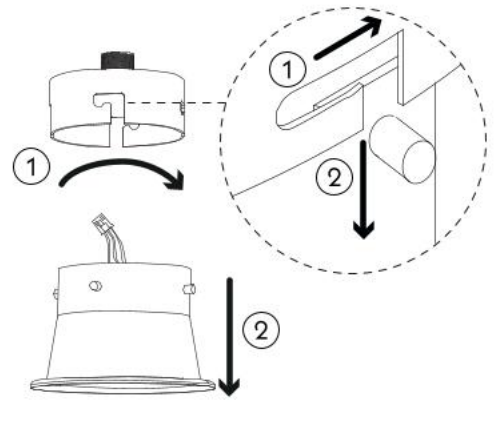


# IVY NEO CL

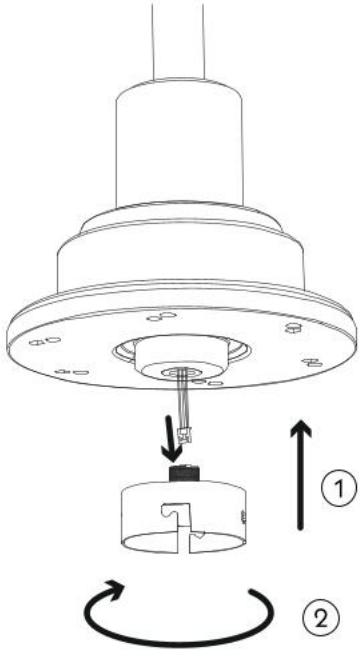
1 \_\_\_\_\_



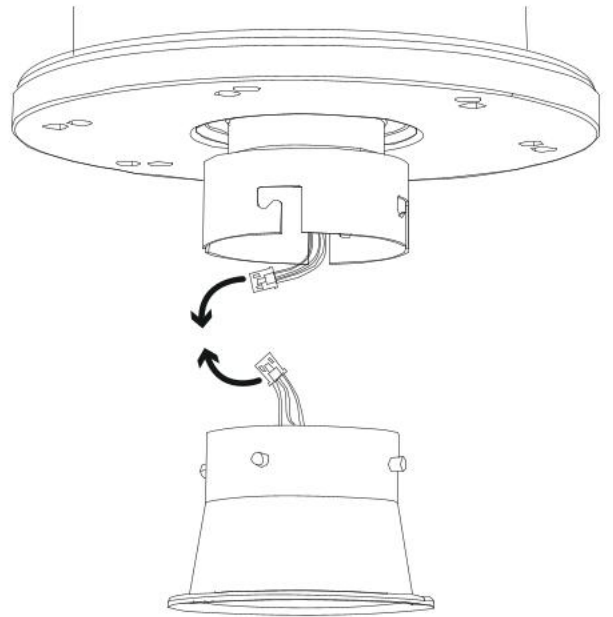
2 \_\_\_\_\_



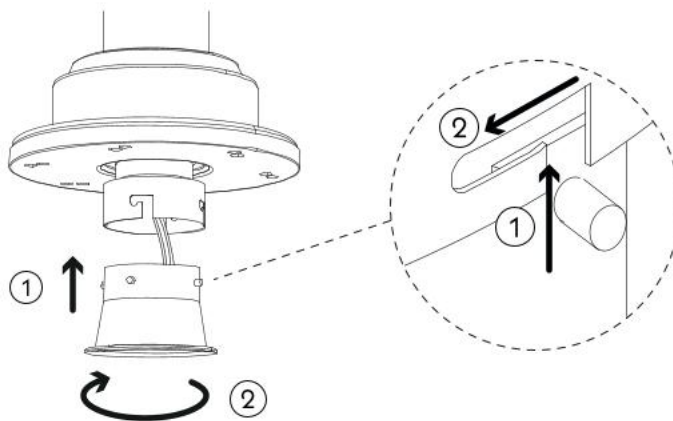
3 \_\_\_\_\_



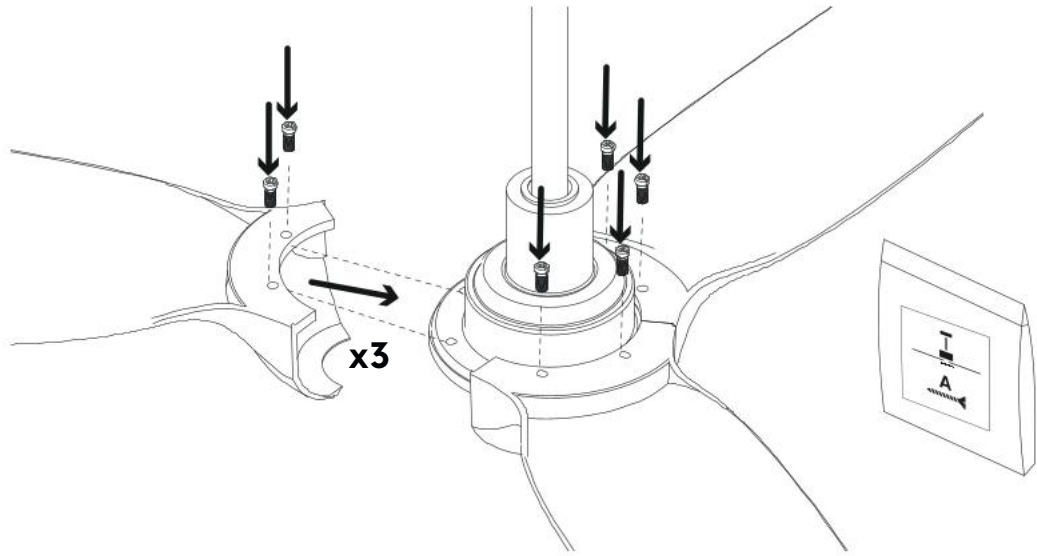
4 \_\_\_\_\_



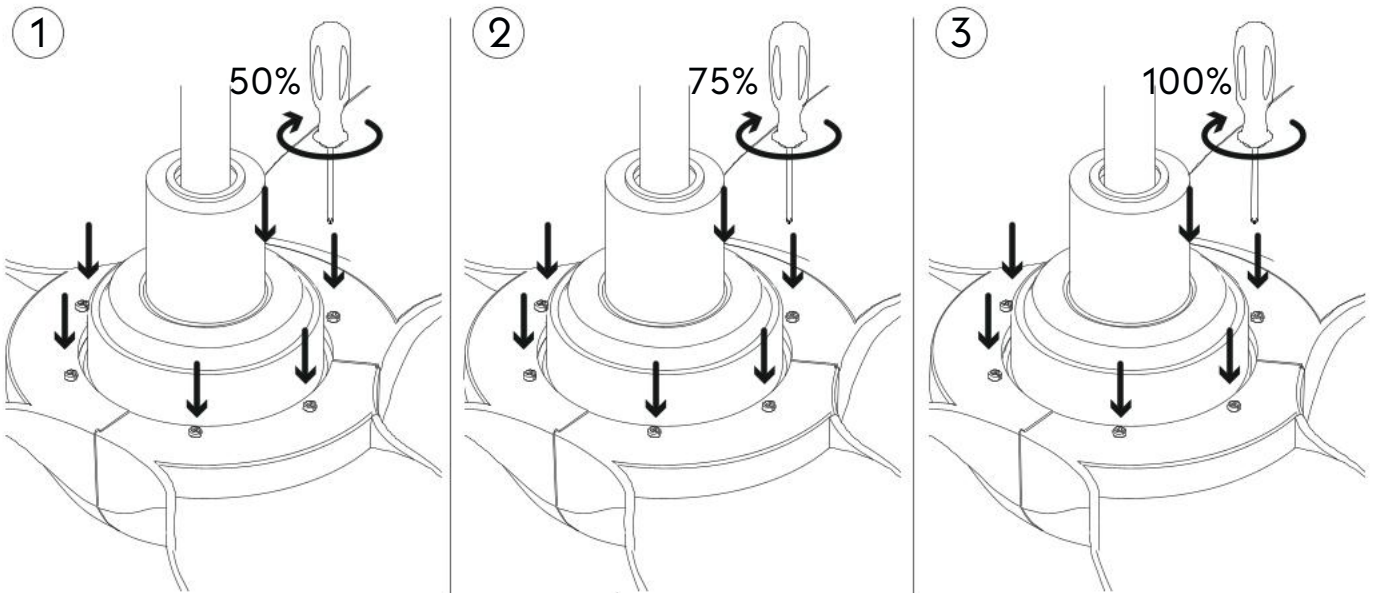
5 \_\_\_\_\_



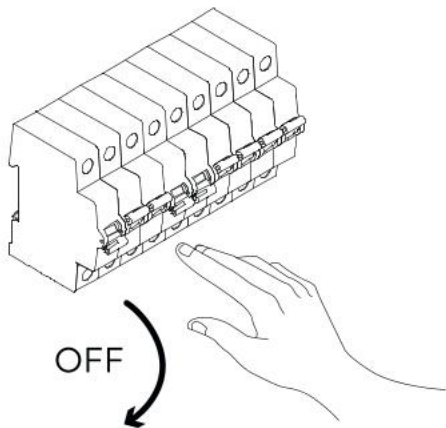
6



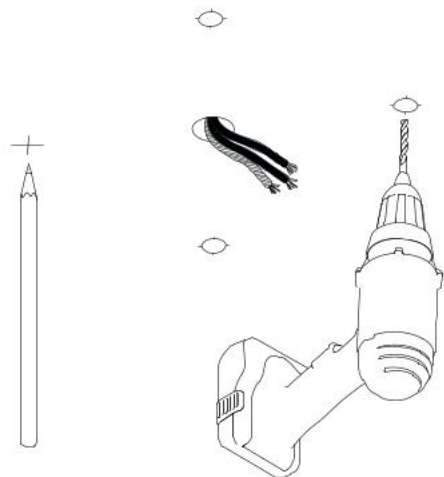
7



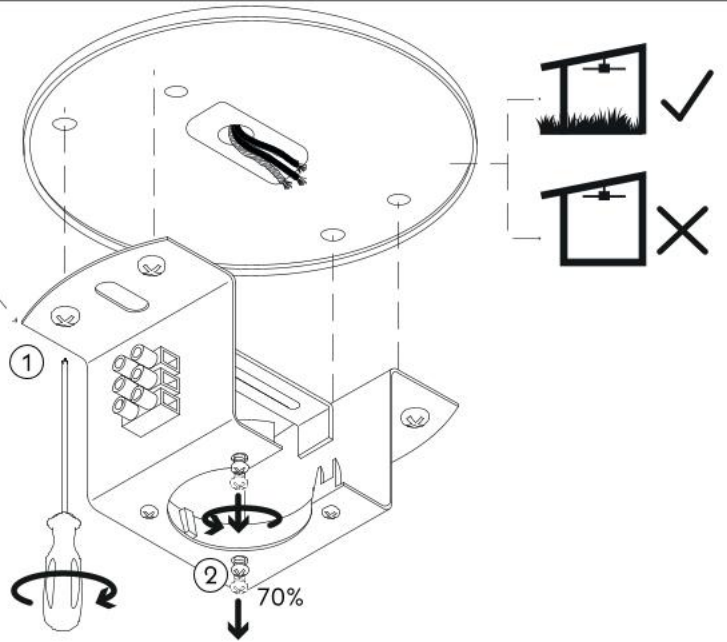
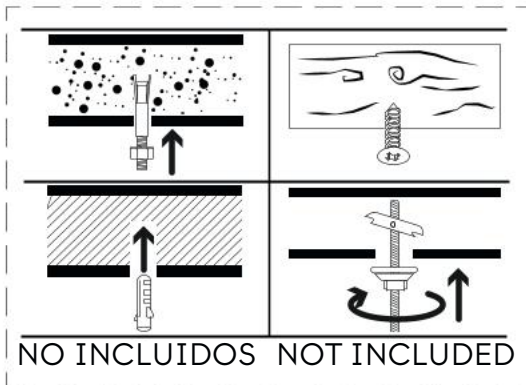
8



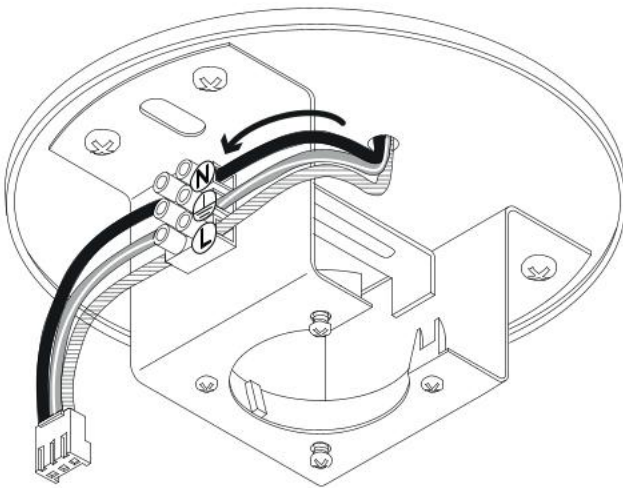
9



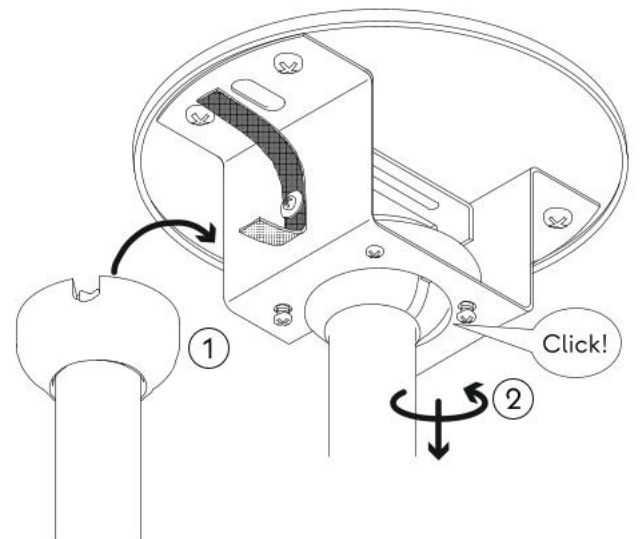
# 10



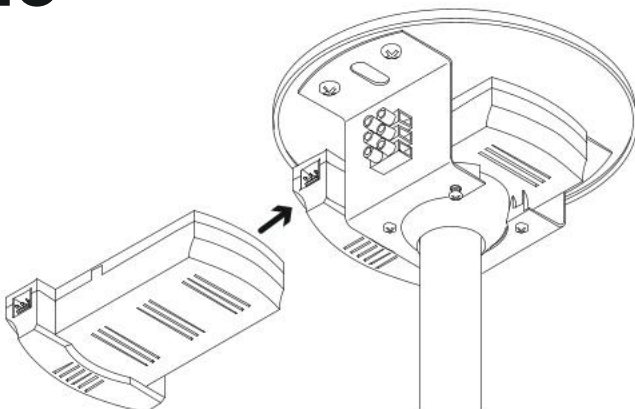
# 11



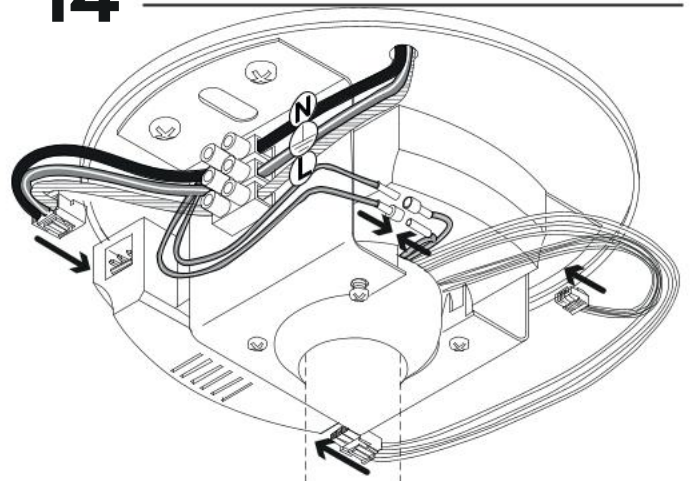
# 12



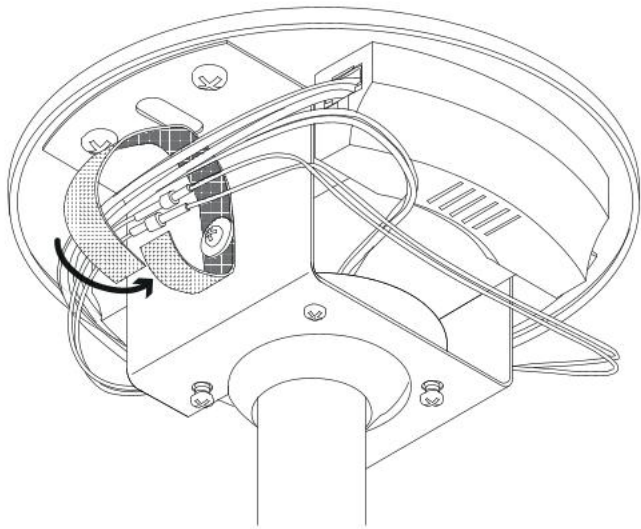
# 13



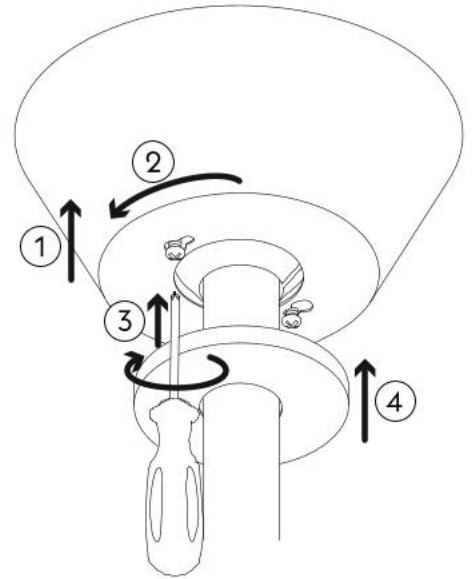
# 14



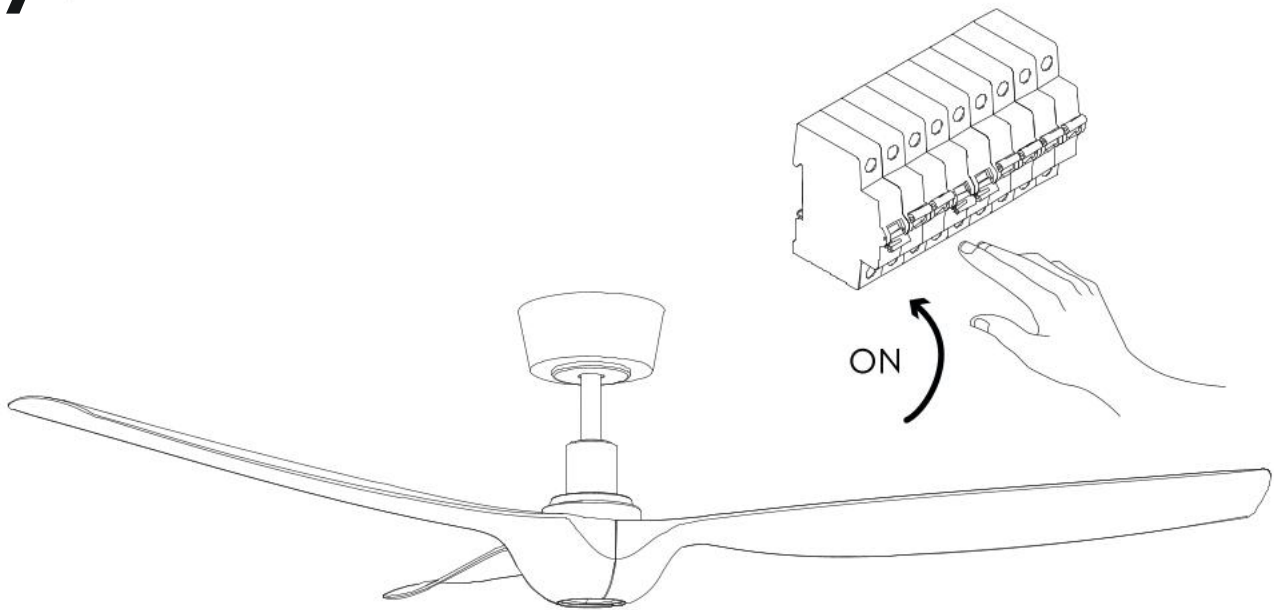
15



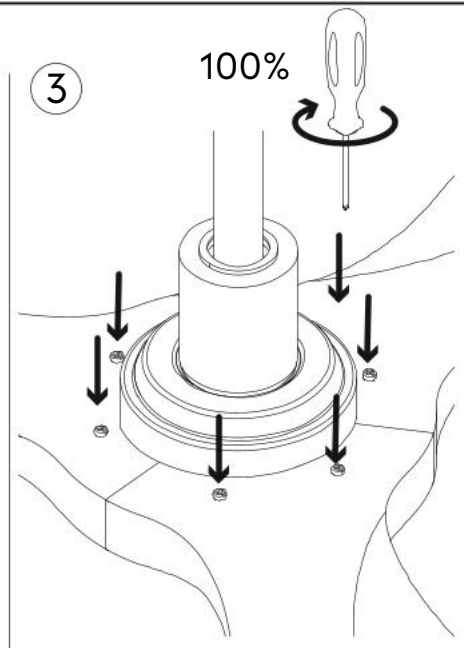
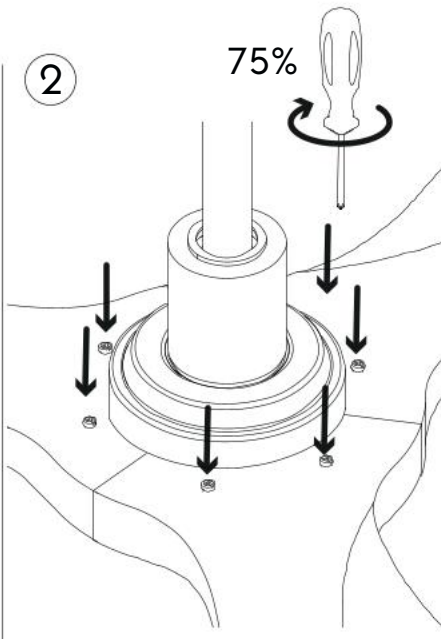
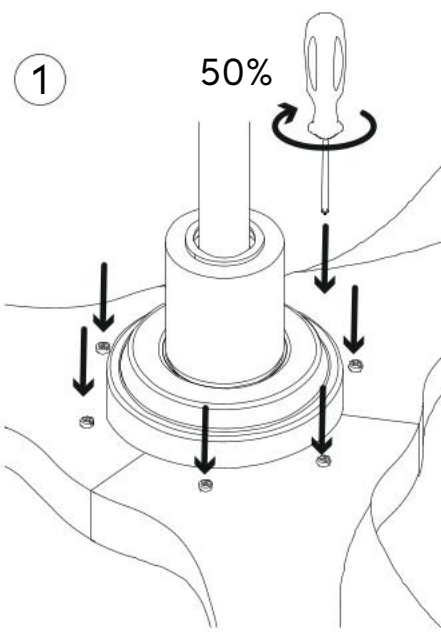
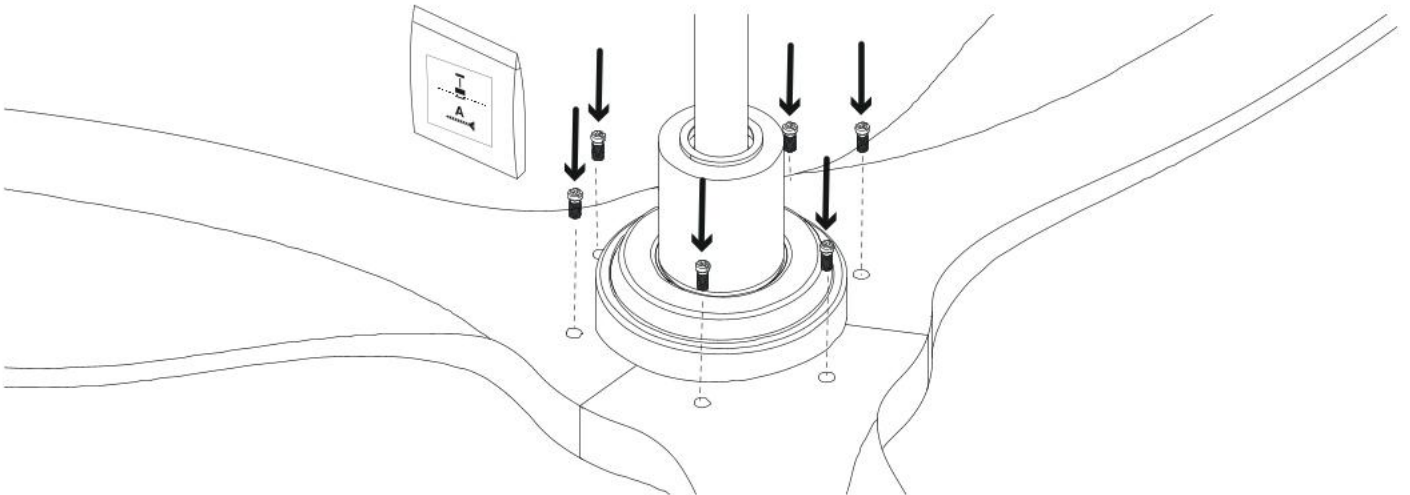
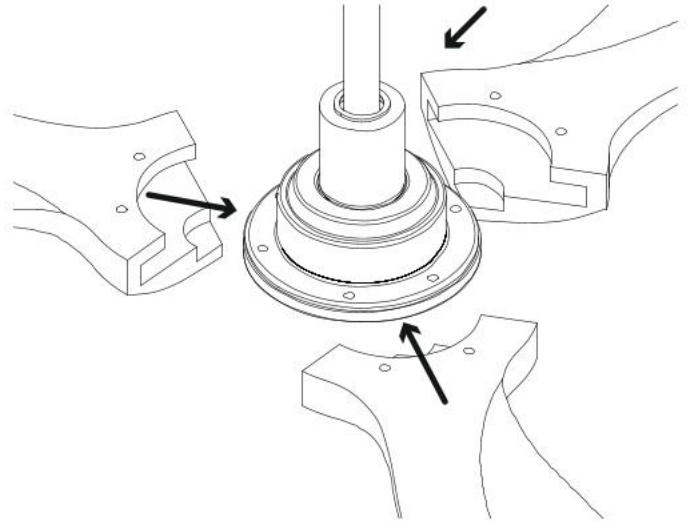
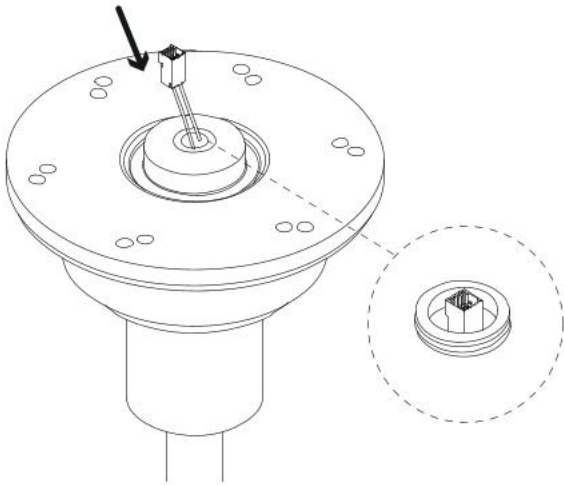
16



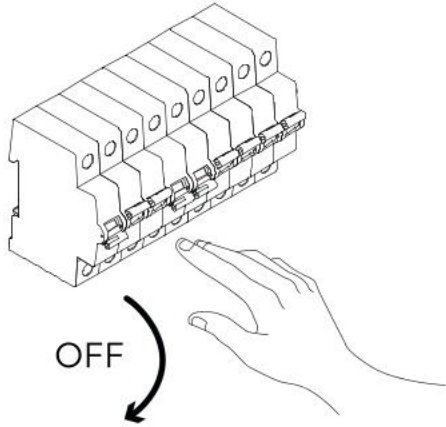
17



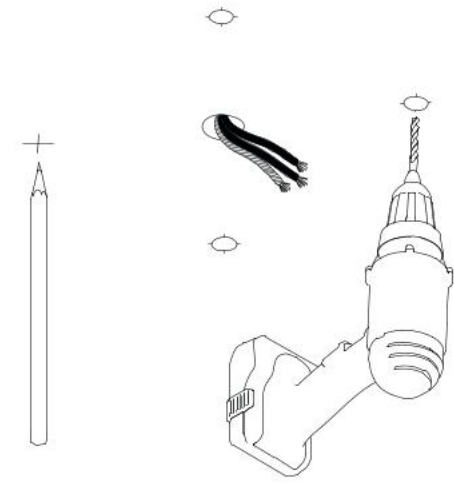
# 2



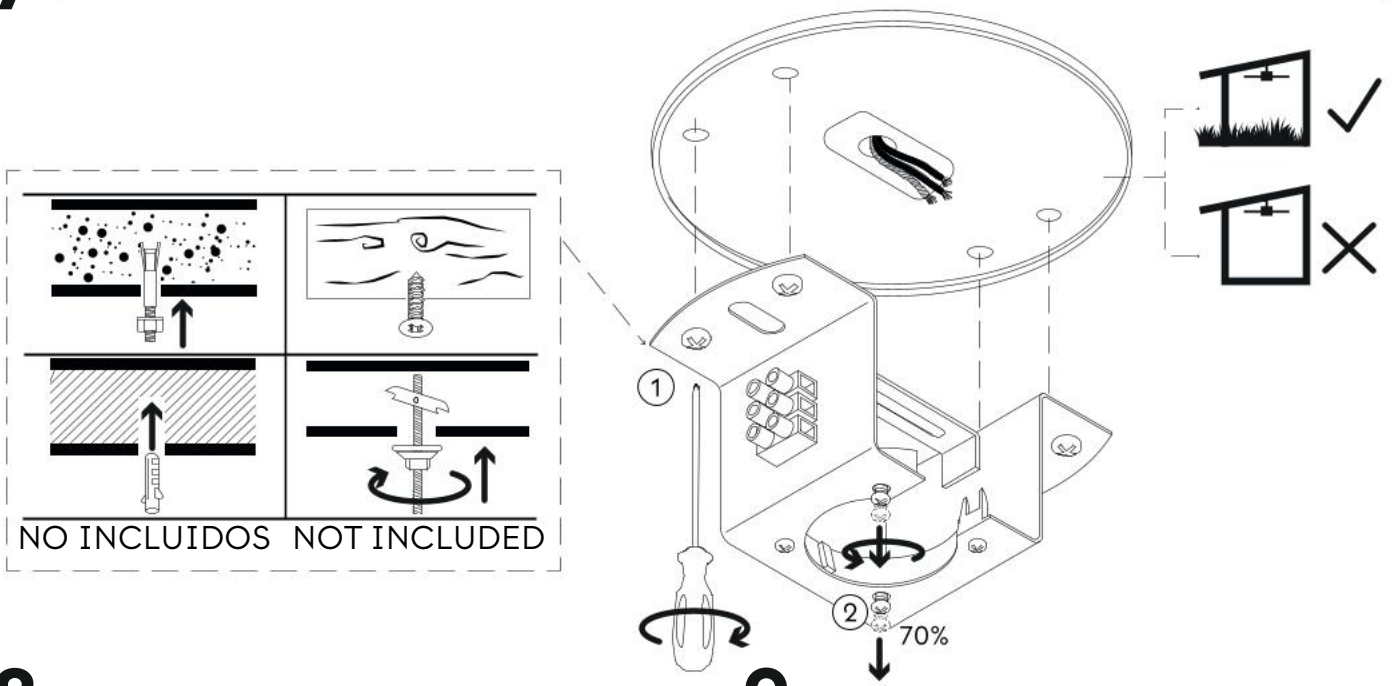
5



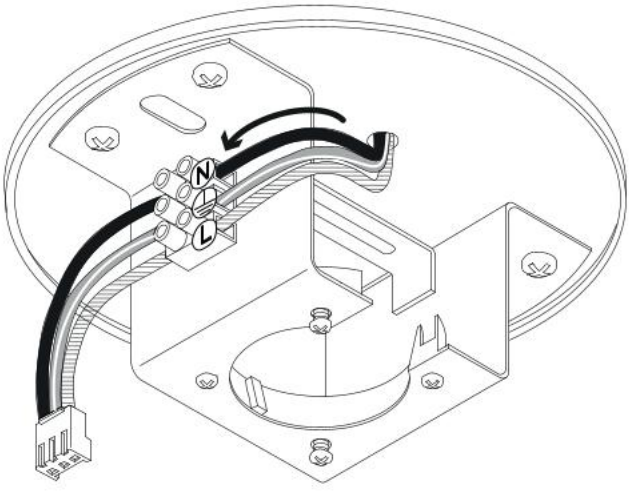
6



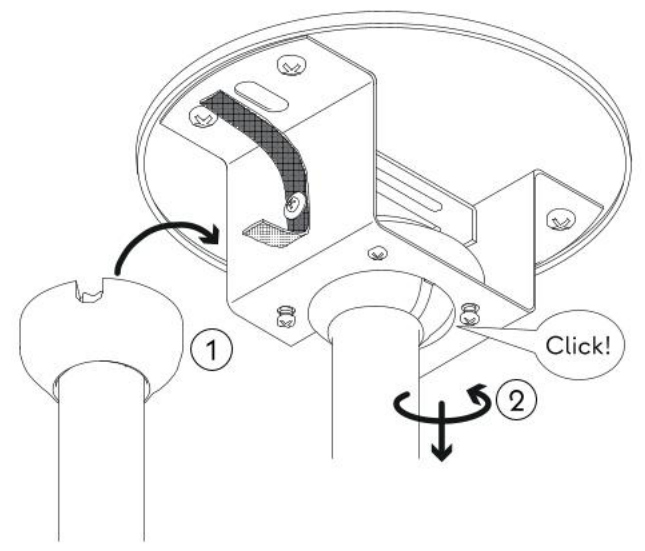
7



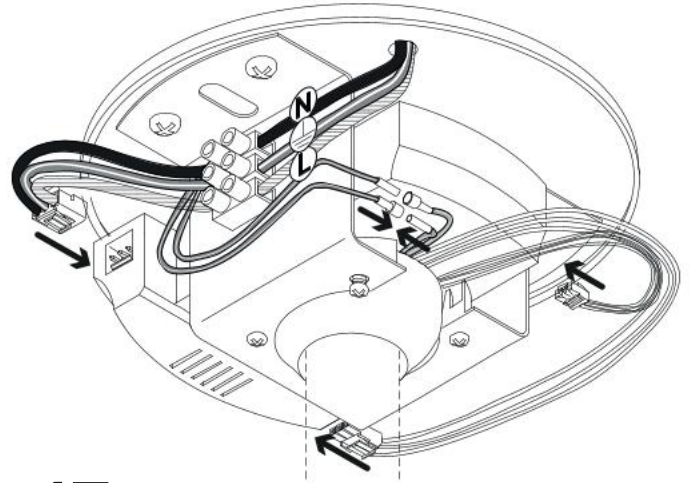
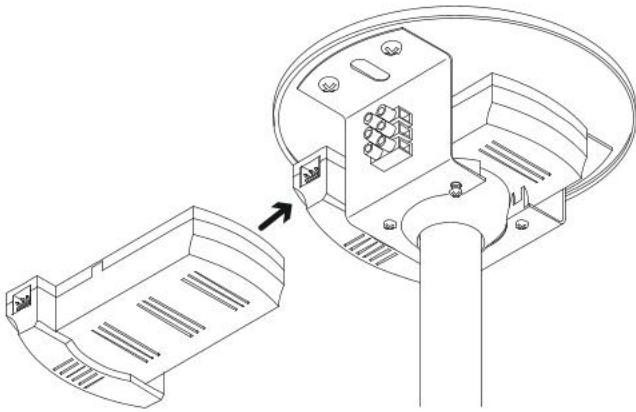
8



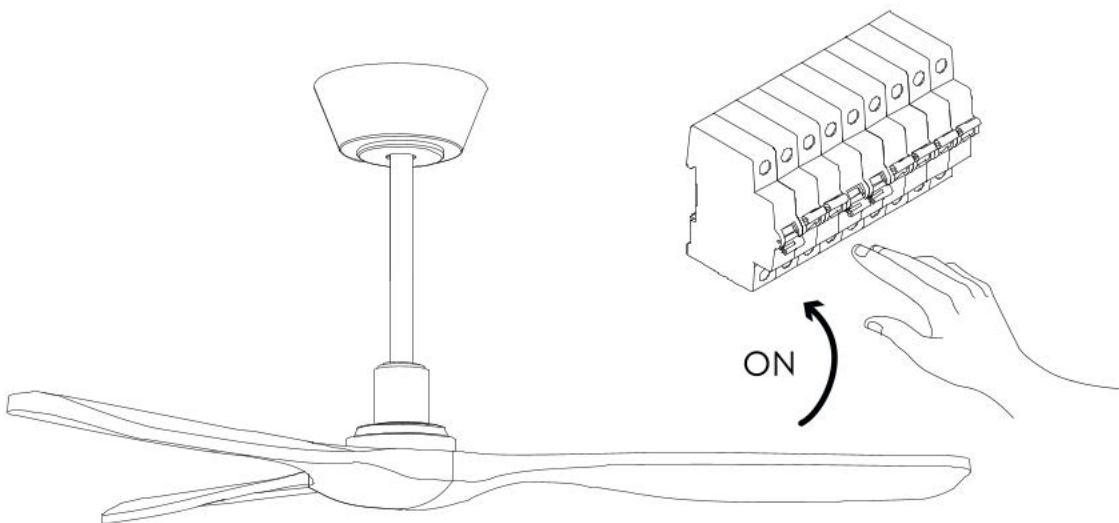
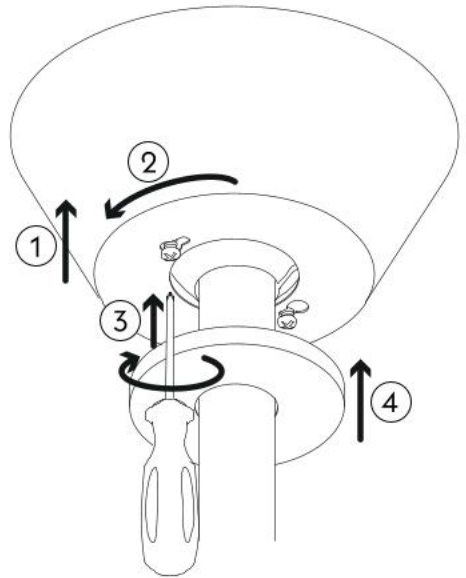
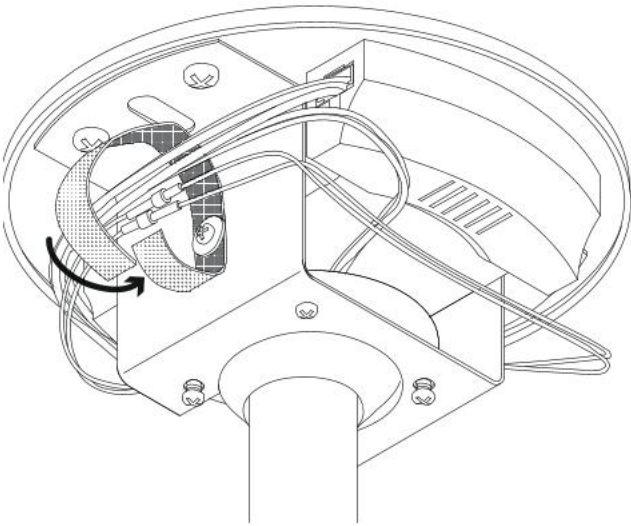
9



11

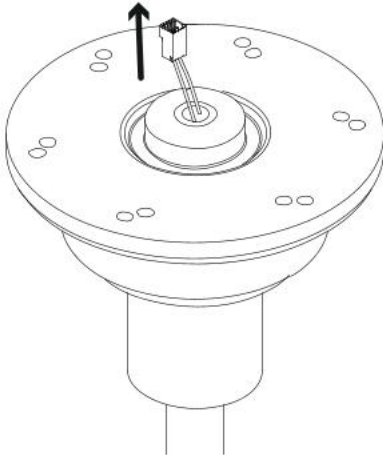


13

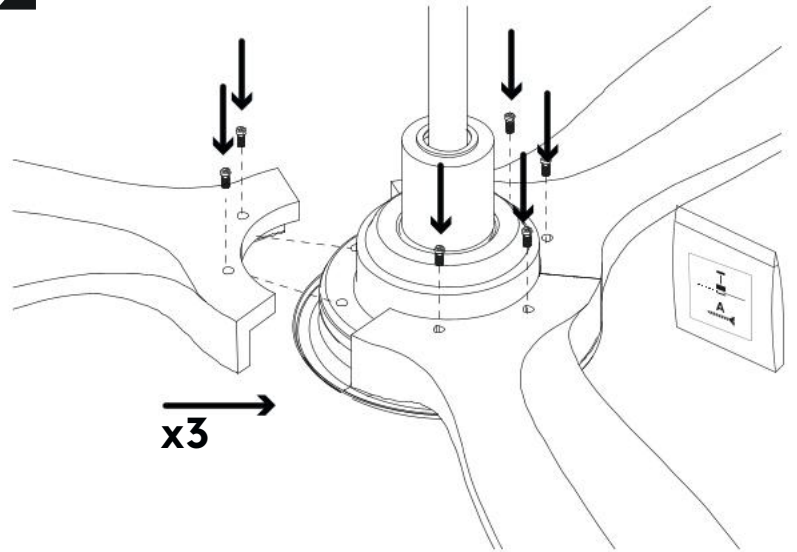


# BALCONY NEO GL

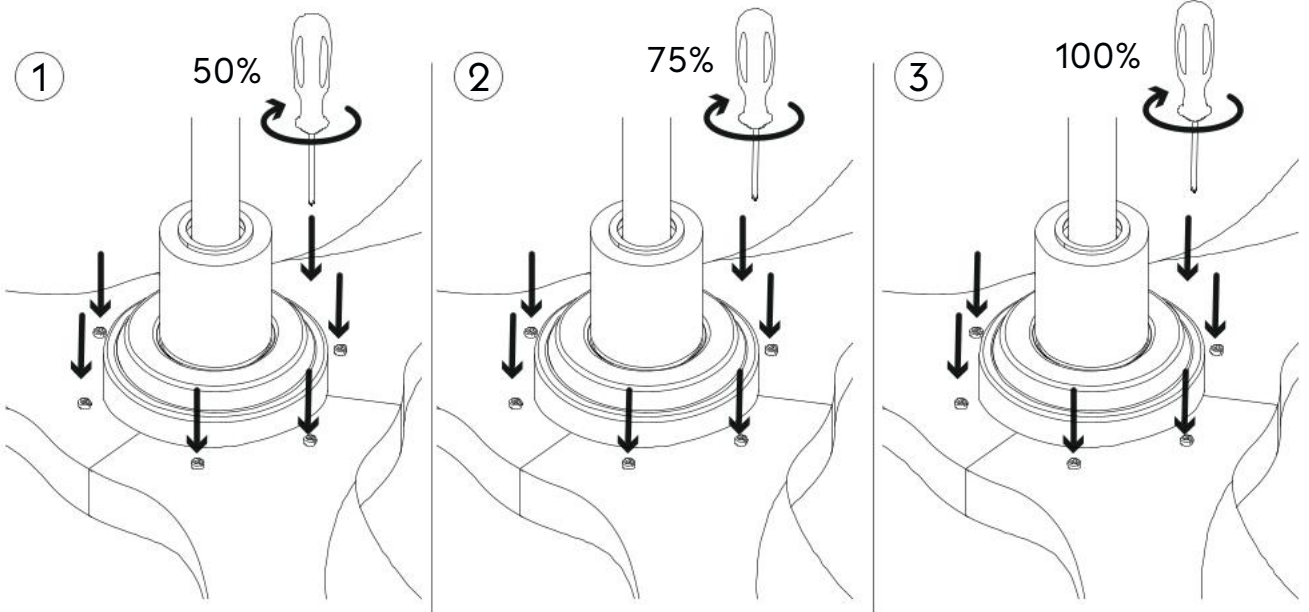
1



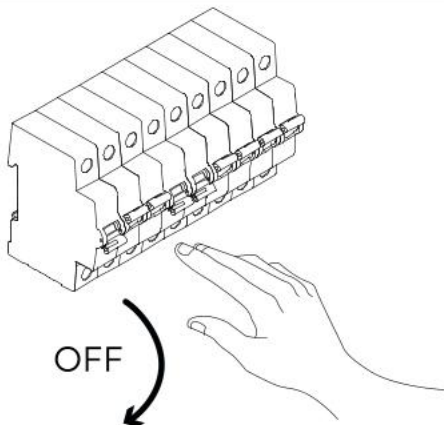
2



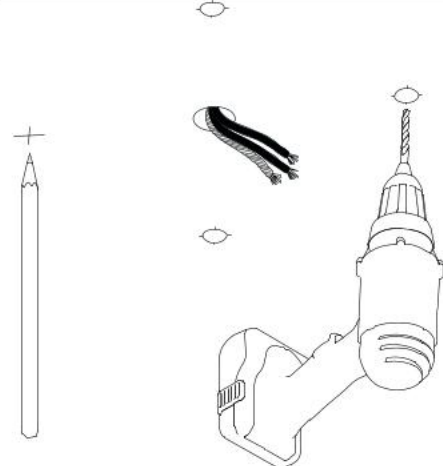
3



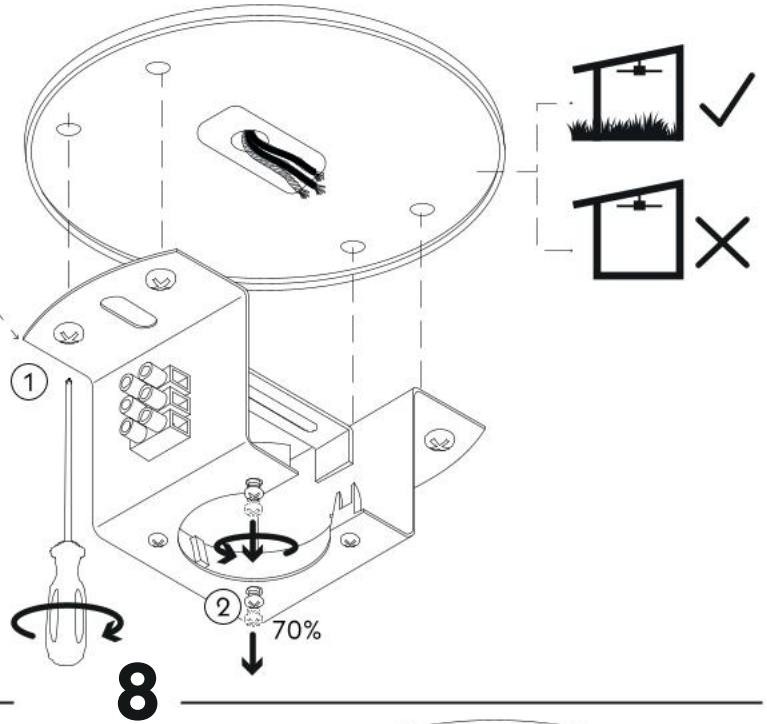
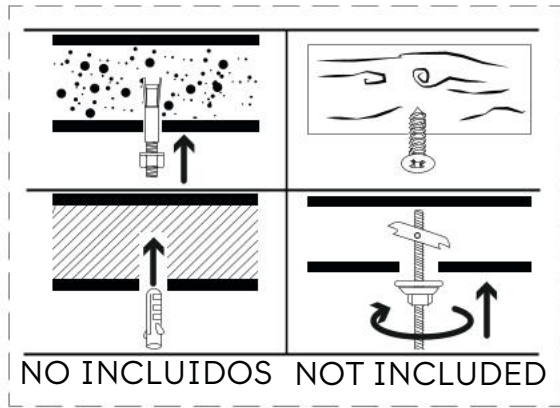
4



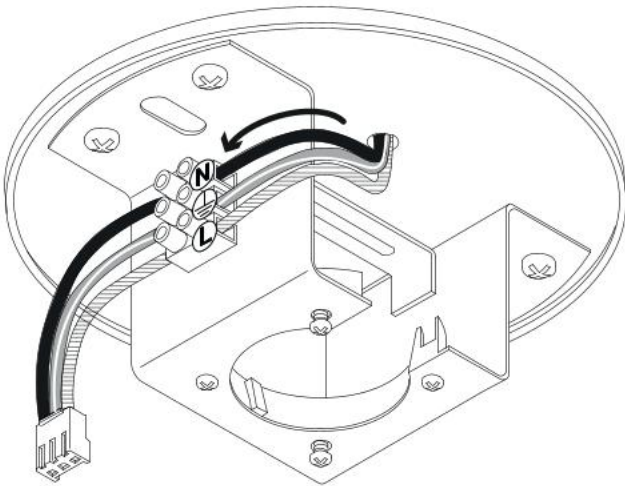
5



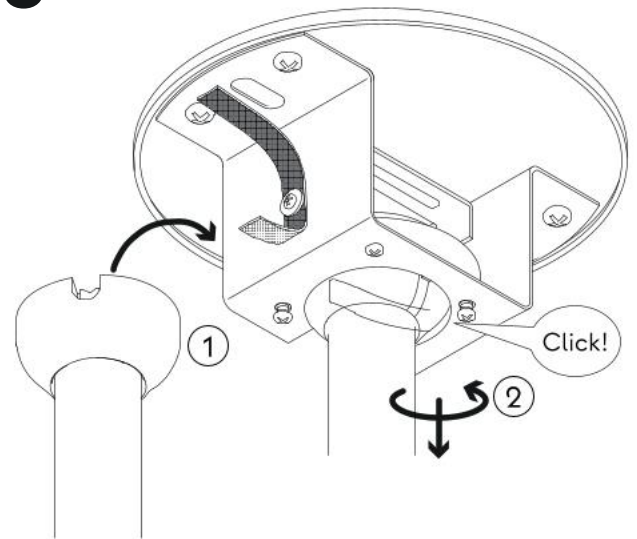
6



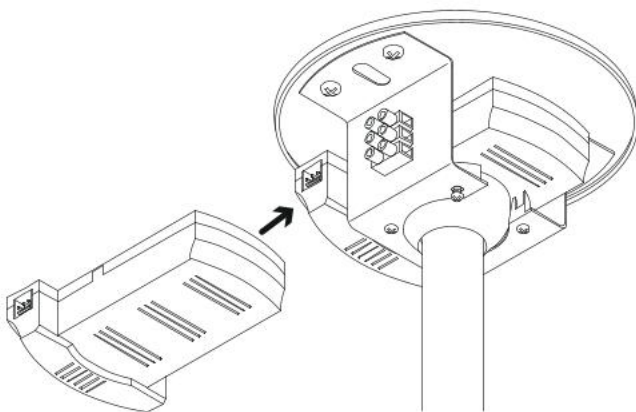
7



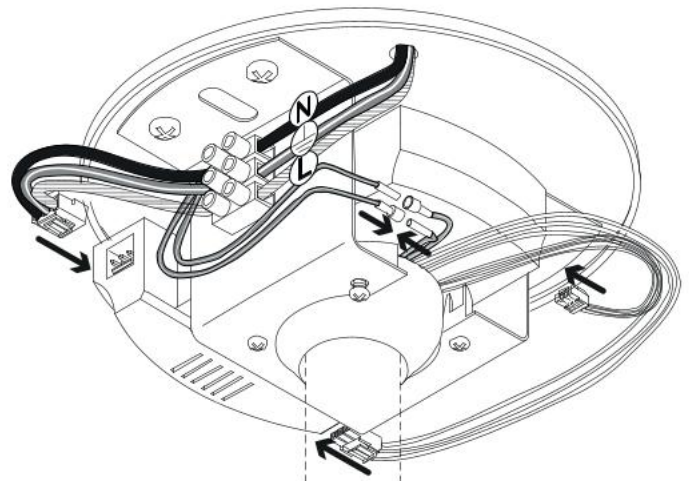
8



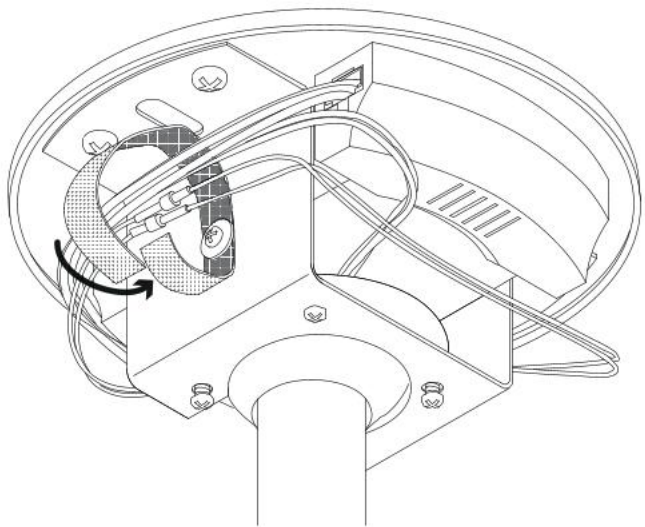
9



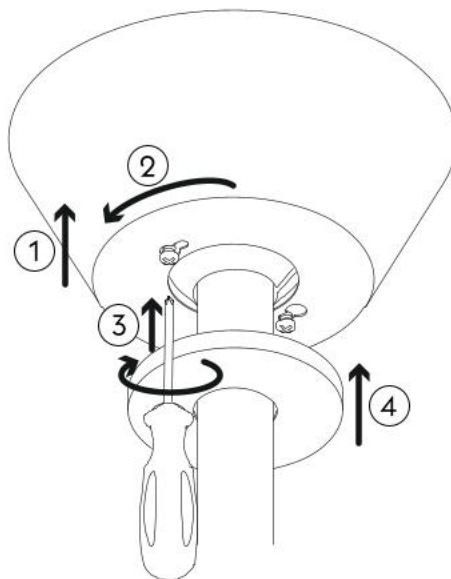
10



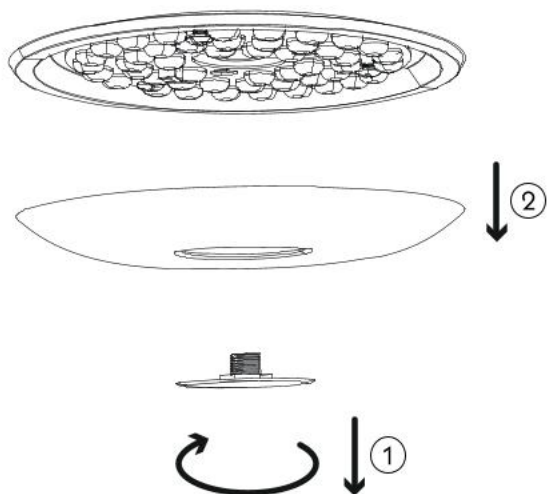
# 11



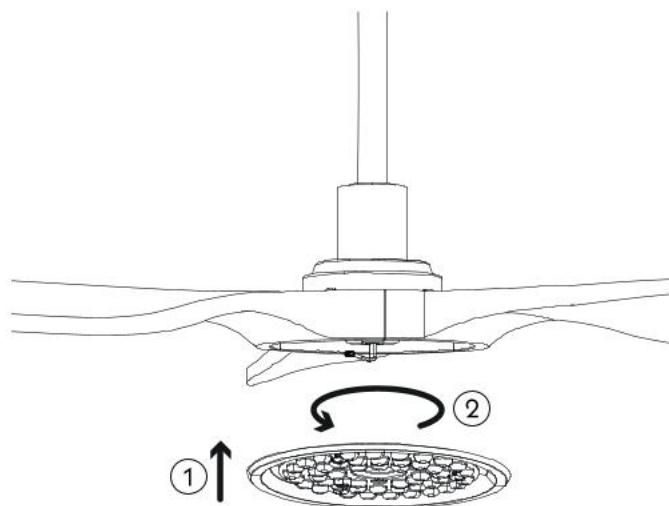
# 12



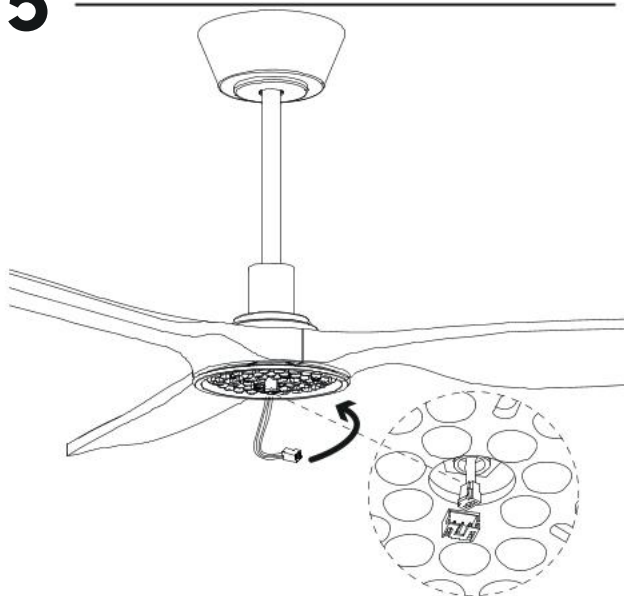
# 13



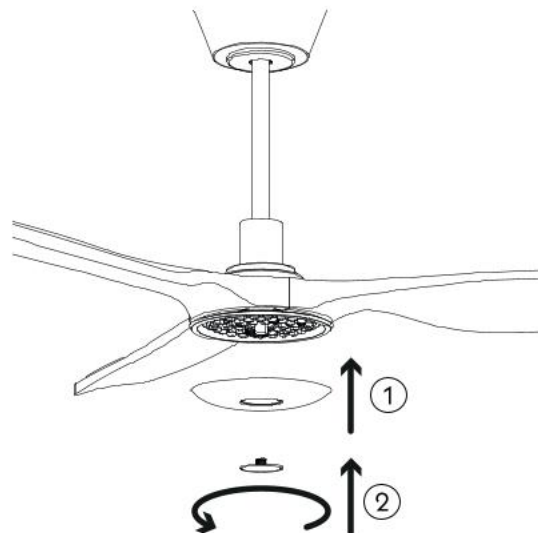
# 14

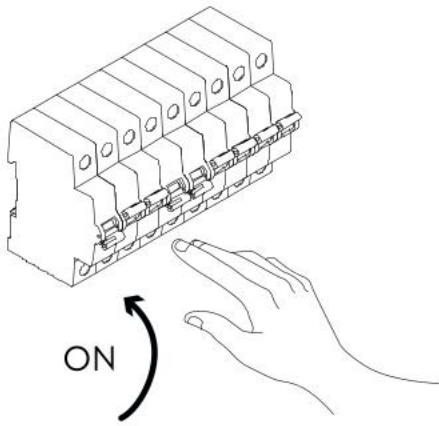
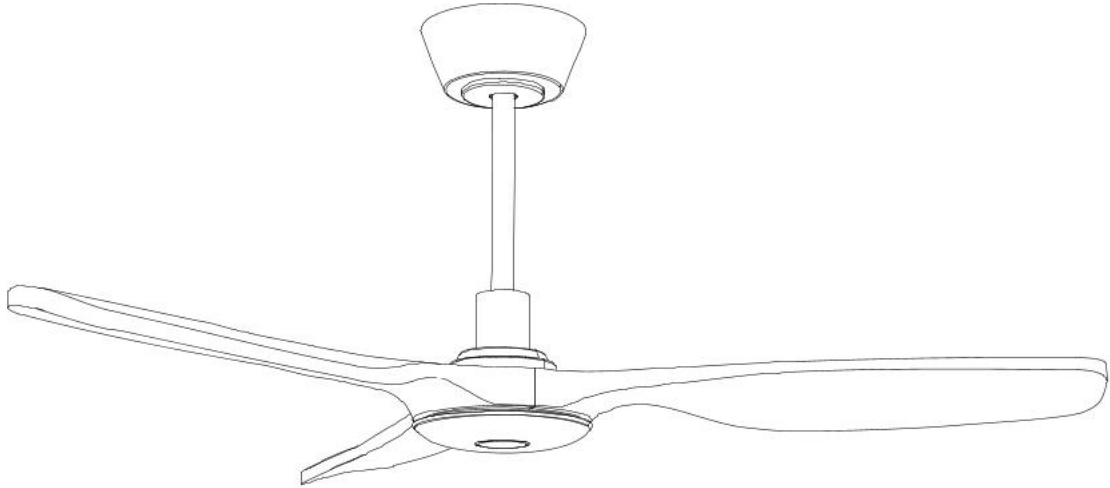


# 15



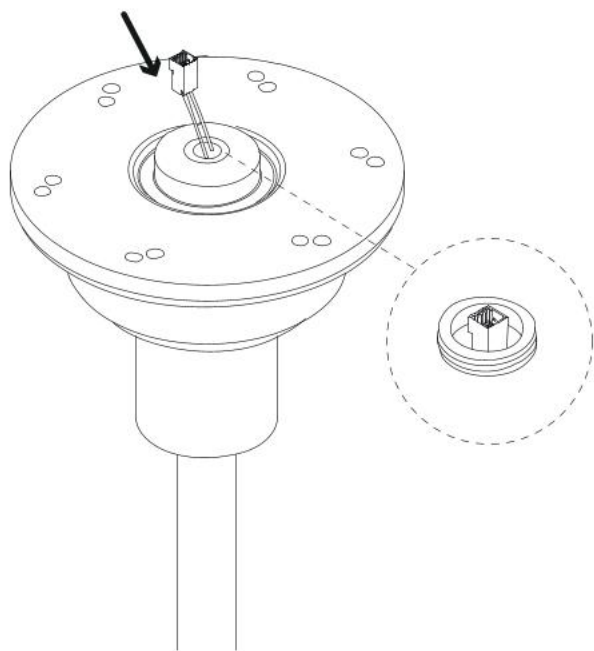
# 16



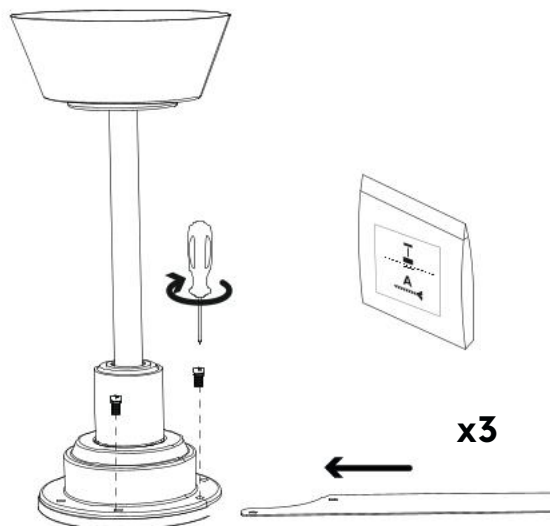


# NOX NL

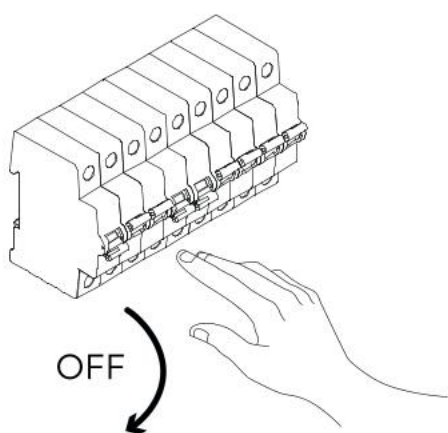
1



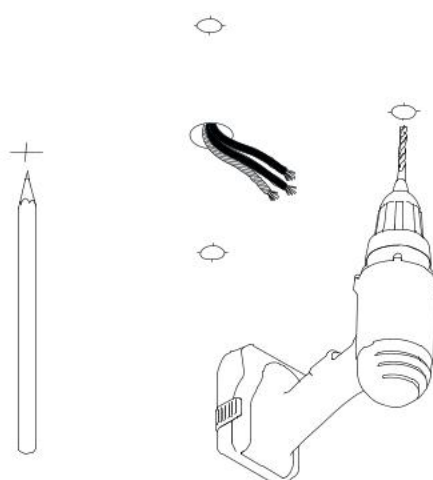
2

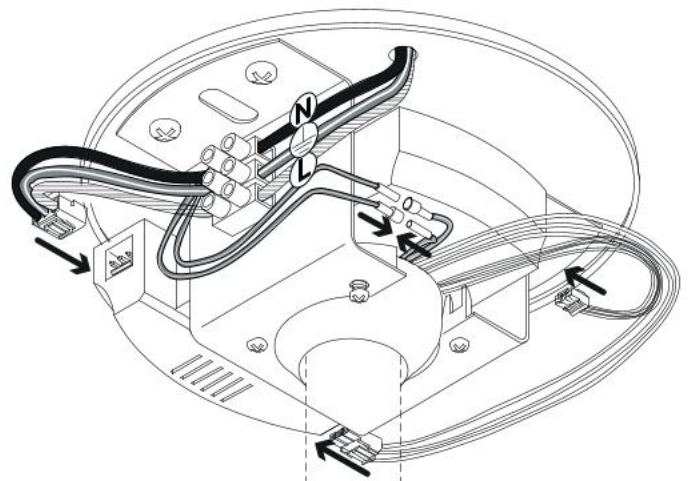
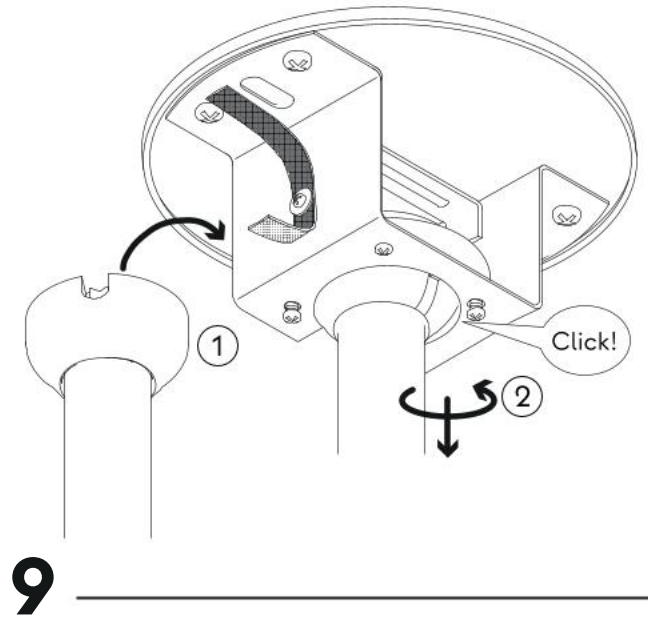
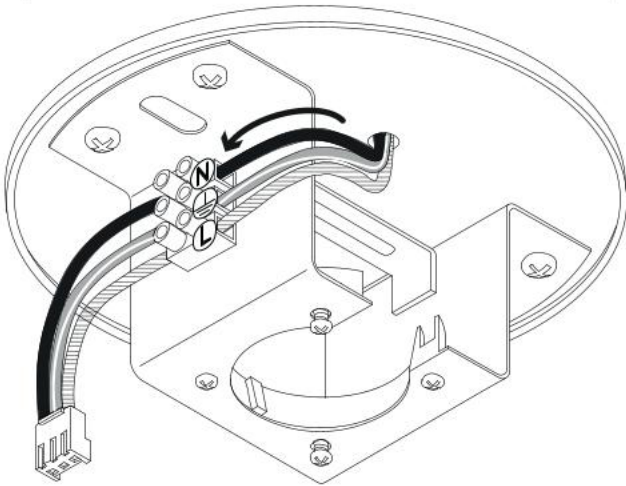
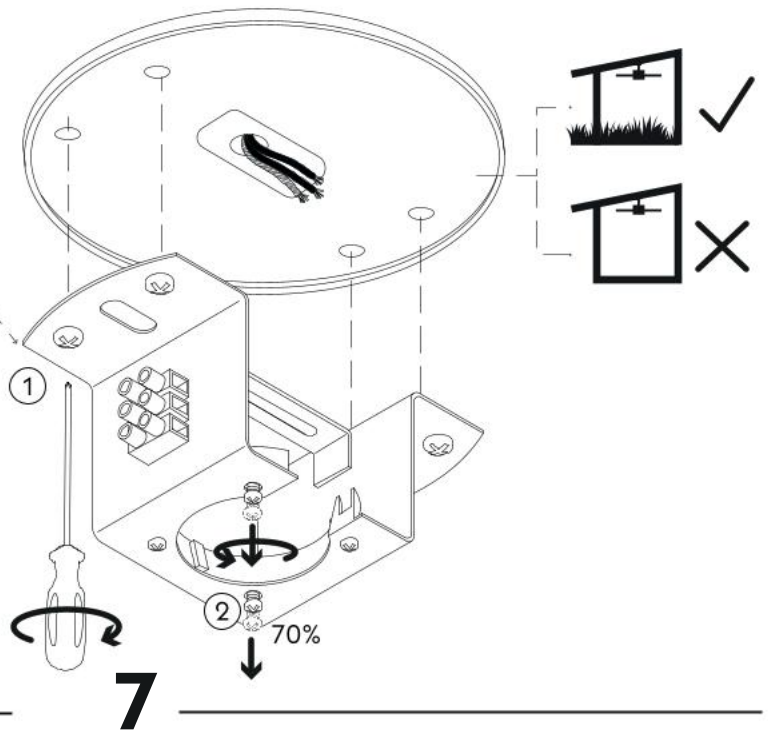
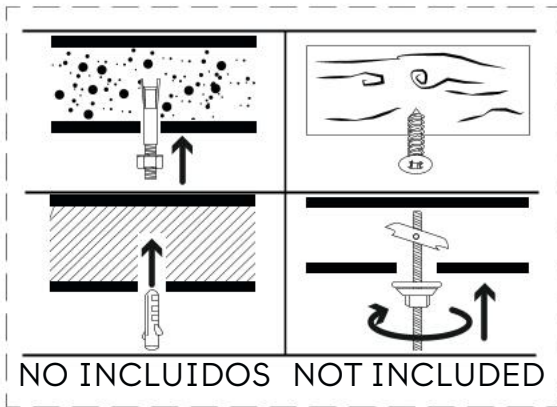


3

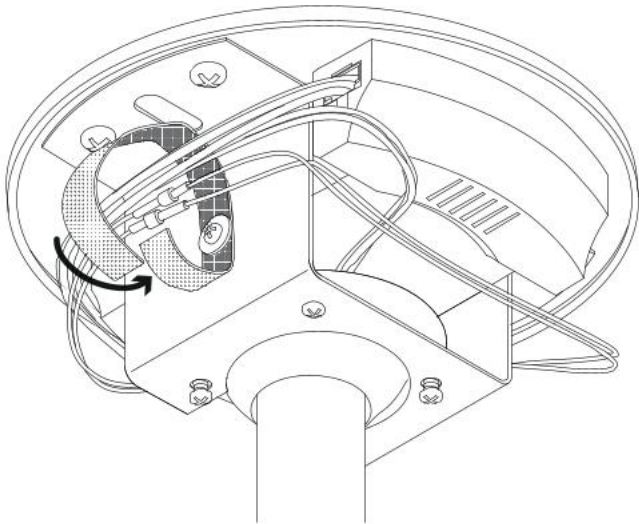


4

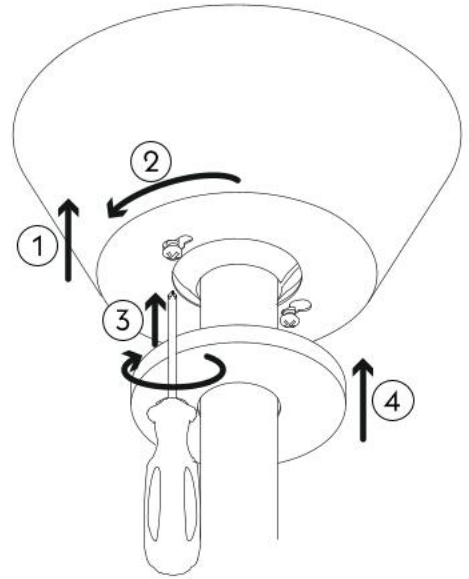




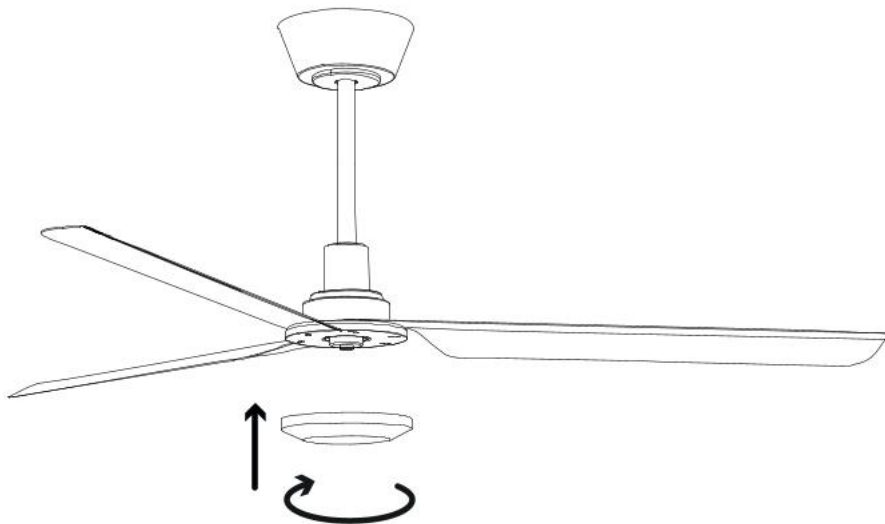
10



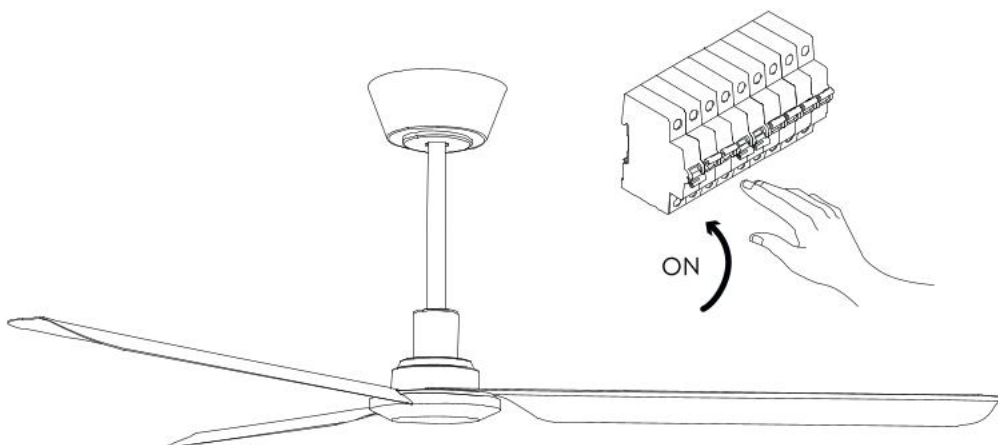
11



12



13





## DECLARACIÓN DE CONFORMIDAD CE

SULION declara bajo su propia responsabilidad que los productos con cuyas referencias estan indicadas en la portada de este manual han sido fabricados en conformidad con los siguientes estándares europeos.

## EC DECLARATION OF CONFORMITY

SULION declares under its own responsibility that the products with references indicated on the cover of this manual have been manufactured in compliance with the following European standards.

## DÉCLARATION DE CONFORMITÉ CE

SULION déclare sous sa propre responsabilité que les produits dont les références sont indiquées sur la couverture de ce manuel ont été fabriqués conformément aux normes européennes suivantes.

## DECLARAÇÃO DE CONFORMIDADE CE

A SULION declara sobre a sua própria responsabilidade que os produtos cujas referências estão indicadas na capa deste manual foram fabricados de acordo com as seguintes normas europeias.

## EC-KONFORMITÄTSERKLÄRUNG

SULION erklärt in eigener Verantwortung, dass die Produkte, deren Referenzen auf dem Umschlag dieses Handbuchs angegeben sind, in Übereinstimmung mit den folgenden europäischen Normen hergestellt wurden.

## DICHIARAZIONE DI CONFORMITÀ CE

SULION dichiara sotto la propria responsabilità che i prodotti le quali referenze vengono indicate sulla copertina di questo manuale sono stati fabbricati in conformità con le seguenti norme europee..

## ΔΗΛΩΣΗ ΣΥΜΜΟΡΦΩΣΗΣ ΕΚ

Η SULION δηλώνει υπό την ευθύνη της ότι τα προϊόντα που αναφέρονται στο εξώφυλλο του εγχειριδίου έχουν κατασκευαστεί σύμφωνα με τα παρακάτω Ευρωπαϊκά πρότυπα.

<b>Directive RED 2014/35/EU</b>	<b>Article 3.1a</b>	EN IEC 60598-1:2021 + A1:2022
		EN 62471:2008
		EN 62493:2015
		EN 60335-1:2012 + A11:2014 + A13:2017 + A1:2019 + A14:2019 + A2:2019
		EN 60335-2-80:2003 + A1:2004 + A2:2009
		EN 62233:2008
		EN 62031:2020 + A11:2021
		EN IEC 60598-2-1:2021
<b>Directive RED 2014/35/EU</b>	<b>Article 3.1b</b>	EN 55014-1:2021 + A11:2020
		EN 55014-2:2021 + A1:2001 + A2:2008
		EN 55015:2019 + A11:2020
		EN 61547:2009
		EN 61000-3-2:2019 + A1:2021 + A2:2024 (only if $\geq 5W$ )
		EN 61000-3-3:2013 + A1:2019 + A2:2021 (only if $\geq 5W$ )
		EN 301 489-1 V2.2.3
EN 301 489-3 V2.3.2		
<b>Directive RED 2014/35/EU</b>	<b>Article 3.2</b>	EN 300 220-1 V3.1.1
		EN 300 220-2 V3.2.1
<b>Directive RoHS 2015/863/EU</b>		UNE-EN IEC 63000:2018
<b>ErP Directive 2009/125/EC</b>		Regulation 2019/2020
		Regulation 206/2012
		IEC 60879:2019

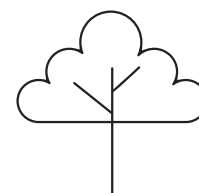
  
SULION DIGITAL S.A.

Madrid, 23/01/2026

**C. Schuller**  
CEO



**sulion.es**



**ES** Elige reparar, no desperdiciar.

Nuestro propósito es generar un impacto positivo en el medio ambiente y en la sociedad. Ofrecemos repuestos fáciles de instalar para evitar devoluciones y reducir residuos. Contacte con nosotros para soluciones responsables y visite [sulion.es](http://sulion.es) para consejos sobre sostenibilidad y eficiencia energética. Juntos creamos los espacios del mañana.

**EN** Choose to repair, not to waste.

Our purpose is to generate a positive impact on the environment and society. We offer easy-to-install spare parts to avoid returns and reduce waste. Contact us for responsible solutions and visit [sulion.es](http://sulion.es) for tips on sustainability and energy efficiency. Together, we create the spaces of tomorrow.

**FR** Choisissez de réparer, pas de gaspiller.

Notre objectif est de générer un impact positif sur l'environnement et la société. Nous proposons des pièces de rechange faciles à installer pour éviter les retours et réduire les déchets. Contactez-nous pour des solutions responsables et visitez [sulion.es](http://sulion.es) pour des conseils sur la durabilité et l'efficacité énergétique. Ensemble, nous créons les espaces de demain.

**PT** Escolha reparar, não desperdiçar.

Nosso propósito é gerar um impacto positivo no meio ambiente e na sociedade. Oferecemos peças de reposição fáceis de instalar para evitar devoluções e reduzir resíduos. Entre em contato conosco para soluções responsáveis e visite [sulion.es](http://sulion.es) para dicas sobre sustentabilidade e eficiência energética. Juntos, criamos os espaços de amanhã.

**DE** Wählen Sie Reparieren statt Wegwerfen.

Unser Ziel ist es, einen positiven Einfluss auf die Umwelt und die Gesellschaft zu haben. Wir bieten einfach zu installierende Ersatzteile an, um Rücksendungen zu vermeiden und Abfall zu reduzieren. Kontaktieren Sie uns für verantwortungsbewusste Lösungen und besuchen Sie [sulion.es](http://sulion.es) für Tipps zu Nachhaltigkeit und Energieeffizienz. Gemeinsam gestalten wir die Räume von morgen.

**IT** Scegli di riparare, non di sprecare.

Il nostro obiettivo è generare un impatto positivo sull'ambiente e sulla società. Offriamo pezzi di ricambio facili da installare per evitare resi e ridurre i rifiuti. Contattaci per soluzioni responsabili e visita [sulion.es](http://sulion.es) per consigli su sostenibilità ed efficienza energetica. Insieme, creiamo gli spazi di domani.

**EL** Επιλέξτε να επισκευάσετε, όχι να σπαταλήσετε.

Σκοπός μας είναι να δημιουργήσουμε θετικό αντίκτυπο στο περιβάλλον και στην κοινωνία. Προσφέρουμε εύκολα στην εγκατάσταση ανταλλακτικά για να αποφύγουμε τις επιστροφές και να μειώσουμε τα απόβλητα. Επικοινωνήστε μαζί μας για υπεύθυνες λύσεις και επισκεφθείτε το [sulion.es](http://sulion.es) για συμβουλές σχετικά με τη βιωσιμότητα και την ενεργειακή απόδοση. Μαζί δημιουργούμε τους χώρους του αύριο.

