

I **ATTENZIONE!** La sicurezza dell'apparecchio è garantita solo con l'uso appropriato delle seguenti istruzioni, pertanto è necessario conservarle. La manutenzione e l'installazione devono essere eseguite solo dopo aver disinnescato l'energia elettrica. Durante le fasi d'installazione evitare in qualsiasi caso l'utilizzo di sostanze lubrificanti quali oli, grassi o oli derivati; tali sostanze a contatto con le parti plastiche potrebbero causarne la rottura. L'apparecchio non deve, in alcuna circostanza, essere coperto con materiale isolante o similari. Il diffusore pulto garantisce il rendimento ottimale dell'apparecchio. Consigliamo una pulizia periodica utilizzando, per i diffusori in materiale termoplastico, detersivi neutri privi di silicone e suoi derivati. La sorgente luminosa contenuta in questo apparecchio deve essere sostituita esclusivamente con componenti originali e solo dal costruttore o dal suo servizio di assistenza o da personale altrettanto qualificato. Per i componenti di ricambio contattare il servizio assistenza Lombardo S.r.l. Questo prodotto contiene una sorgente luminosa di classe di efficienza energetica F.

Fra le diverse soluzioni a led è possibile rilevare una variazione della temperatura colore, in funzione della tecnologia costruttiva del led stesso. Tra diversi lotti di fornitura si ritiene accettabile una tolleranza del 15% sulla temperatura colore dei led.

LOMBARDO S.r.l. non risponde di danni a cose e persone imputabili a modifiche, manomissioni o impiego non conforme alle caratteristiche tecniche del prodotto.

A: Apparecchio sprovvisto di dispositivo di connessione all'alimentazione. Per l'installazione elettrica utilizzare in gomma <HAR> di diametro adatto sezione 1-1,5mm². Gli apparecchi sono forniti completi di una spezzona di cavo H05RN-F già collegato e collaudato a tenuta (Non sostituibile). Per un rapido e sicuro collegamento alla linea elettrica utilizzare un sistema che garantisca il grado IP68. L'apparecchio d'illuminazione dovrebbe essere posizionato in modo che non sia prevista un'osservazione prolungata dell'apparecchio ad una distanza inferiore a 5,18 m. Massima altezza di installazione 15m.

Apparecchio totalmente protetto contro la polvere: IP 6X

IP 66

Apparecchio protetto contro le ondate: IP X6

UK CAUTION! The safety of the light fitting is only guaranteed if the instructions are followed carefully and they must be kept for future reference. Maintenance and installation procedures must only be carried out when the mains have been switched off. During installation, avoid all use of lubricants such as oil, grease or any derivatives; such substances may cause damage to the plastic parts when in contact with them.

The light fitting must never, under any circumstances, be covered with insulating or similar materials. A clean diffuser guarantees maximum light from the appliance. Periodic cleaning is recommended. For diffusers made of thermoplastic material, use neutral detergents that do not contain silicone or its derivatives. The light source contained in this device must only be replaced with original components and only by the manufacturer, its support service or similarly qualified personnel. For replacement parts please contact the After Sale Service of Lombardo S.r.l.

This product contains a Class F energy efficiency light source.

Among the different led solutions, it is possible to detect a change in colour temperature, depending on the construction technology of the led. Among the different lots of supply a tolerance of 15% shall be acceptable on the colour temperature of the leds.

LOMBARDO S.r.l. is not liable for damage to property and people due to modification, tampering and use not in conformity with the technical characteristics of the product.

A: Appliance without power connection device.

For the electrical connection use a <HAR> flexible rubber cable cross-section 1x1,5mm². The fixtures are complete with a piece of H05RN-F cable which is pre-connected and sealed (not replaceable). For a rapid and safe connection to the electrical line, use a system that guarantees an IP68 protection rating. The lighting device should not be visible at distances less than 5.18 m for an extended period of time. Maximum installation height 15 m.

Light fitting totally protected from dust: IP 6X

IP 66

Light fitting protected against waves: IP X6

D ACHTUNG! Die Sicherheit des Gerätes ist nur bei Anwendung der folgenden Anweisungen gewährleistet, die daher aufbewahrt werden müssen. Arbeiten zur Wartung und Installation dürfen nur nach Unterbrechung der Stromzufuhr ausgeführt werden. Während der Installationsphase ist jeglicher Gebrauch von Schmiermitteln wie Öl, Fett und Folgeprodukte zu vermeiden, diese Stoffe können zu Schäden an den Plastikteilen führen.

Das Gerät darf nie mit Isoliermaterial oder ähnlichem bedeckt werden. Eine gut gereinigte Abdeckung garantiert eine optimale Leistung des Apparats. Wir empfehlen daher, für Abdeckungen aus thermoplastischem Material eine periodische Reinigung mit neutralen Reinigungsmitteln ohne Silikon oder Silikonderivaten. Die in dieser Leuchte enthaltene Lichtquelle darf nur durch Originalteile und nur durch den Hersteller oder seinen Kundendienst oder gleich qualifiziertes Personal ersetzt werden. Für Ersatzteile bitte kontaktieren Sie den Kundendienst Lombardo S.r.l.

Dieses Produkt enthält eine Lichtquelle der Energieeffizienzklasse F.

Unter den verschiedenen Led-Lösungen, je nach Konstruktion der Led-Technologie, kann eine Änderung der Farbtemperatur detektiert werden. Zwischen den verschiedenen Lieferungen gilt eine Toleranz von 15% auf die Led-Farbtemperatur.

LOMBARDO S.r.l. übernimmt keine Verantwortung für Schäden an Sachen oder Personen, herbeigeführt durch unsachgemäße oder veränderte Handhabung oder Benutzung des Produktes.

A: Gerät ohne Verbindungselement zum Anschluss an die Stromversorgung. Für die elektrische Verbindung einflexibles <HAR> Gummikabel mit Querschnitt von 1x1,5mm² benutzen. Die Geräte sind mit einem Stück H05RN-F Kabel ausgestattet, der schon verbunden und getestet ist (Nicht austauschbar). Für eine schnelle und sichere Verbindung mit der elektrischen Leitung ein System, das den Schutzgrad IP68 garantiert.

Die Beleuchtungseinrichtung so positionieren, dass davon ausgegangen werden kann, dass sie bei einem Abstand von weniger als 5,18 m für eine längere Zeitdauer nicht betrachtet wird.

Maximale Montagehöhe 15 m.

Gerät vollständig staubgeschützt: IP 6X

IP 66

Gerät gegen Überflutung geschützt: IP X6

F **ATTENTION!** La sécurité de l'appareil n'est garantie qu'en cas d'emploi approprié des instructions suivantes. Nous vous conseillons donc de bien les conserver. L'entretien et l'installation ne doivent être effectués que lorsque le courant électrique est coupé. Pendant les phases d'installation, éviter l'usage de lubrifiants, comme par exemple huile, gras et dérivés, parce que ces substances pourraient détériorer les parties en plastique. L'appareil ne doit en aucun cas être recouvert par du matériel isolant ou similaire. Un diffuseur bien propre peut garantir un maximum de rendement. Nous vous conseillons donc de nettoyer l'appareil périodiquement à l'aide de détergents neutres sans silicone et dérivés pour les diffuseurs en matière thermoplastique. La source lumineuse contenue dans cet appareil doit être remplacée par des pièces d'origine et uniquement par le fabricant, son service d'assistance ou par un personnel de qualification similaire. Pour les pièces de rechange contacter le service après vente Lombardo S.r.l. Ce produit contient une source lumineuse de classe d'efficacité énergétique F.

Parmi les différentes solutions, il est possible de détecter un changement de température couleur, en fonction de la technologie de construction de la led. Entre les différents lots de livraison on peut accepter une tolérance de 15% sur la température couleur des leds.

LOMBARDO S.r.l. n'est pas responsable des dommages aux biens et aux personnes en raison de modifications, manipulations ou utilisation non conforme aux caractéristiques techniques du produit.

A: Appareil dépourvu de tout dispositif de connexion au secteur.

Pour le raccordement électrique, utiliser seulement un câble flexible de caoutchouc <HAR> d'une section de 1x1,5mm². Les appareils sont équipés d'un tronçon de câble H05RN-F déjà connecté et étanche (non remplaçable). Pour un raccordement rapide et sécurisé à la ligne électrique, utiliser un système qui garantit le degré IP68. L'appareil d'éclairage doit être positionné de telle sorte qu'une observation prolongée de celui-ci à une distance inférieure à 5.18 m ne soit pas possible. Hauteur maximale d'installation 15m.

Appareil totalement protégé contre toute infiltration de poussière: IP 6X

IP 66

Appareil totalement protégé contre les jets d'eau de fort pression et paquets de mer: IP X6

E **¡ATENCIÓN!** La seguridad del aparato está garantizada solamente con el uso apropiado de las siguientes instrucciones, por lo tanto es necesario conservarlas. El mantenimiento y la instalación deben ser efectuados sólo después de haber desconectado la energía eléctrica. Durante las fases de instalación evitar en todos los casos el uso de sustancias lubricantes como aceites, grasas o sus derivados; dichas sustancias en contacto con las partes de plástico podrían causar su rotura. El aparato no debe, en ningún caso, cubrirse con material aislante o similares. El difusor limpio garantiza un óptimo rendimiento del aparato. Aconsejamos una limpieza periódica utilizando, para los difusores de material termoplástico, detergentes neutros que no contengan siliconas y sus derivados.

La fuente de luz contenida en este dispositivo debe ser sustituida exclusivamente con componentes originales por el fabricante, por su servicio de asistencia o por personal debidamente cualificado. Para los componentes de recambio contacte el servicio de asistencia Lombardo S.r.l.

Este producto contiene una fuente de luz de clase de eficiencia energética F.

Entre las diversas soluciones de los leds, se puede detectar un cambio de temperatura color, dependiendo de la tecnología de construcción del led. Entre los diferentes lotes de la oferta se aceptará una tolerancia del 15% sobre la temperatura color de los leds.

LOMBARDO S.r.l. no se hace responsable por los daños a la propiedad y las personas debido a modificación, manipulación y uso no conforme a las características técnicas del producto.

A: Aparato desprovisto de dispositivo de conexión a la red eléctrica. Para la conexión eléctrica se debe utilizar un cable flexible de goma <HAR> de diámetro adecuado con sección 1-1,5 mm². Los aparatos se entregan con un trozo de cable H05RN-F ya conectado y comprobada su estanqueidad (Non remplaçable). Para una conexión a la red eléctrica rápida y segura utilice un sistema que garantice el grado IP68.

El equipo de alumbrado debe colocarse de forma que no se espere una observación prolongada de la misma a una distancia inferior a 5.18 m.

Altura máxima de instalación 15 m.

Aparato con protección total frente al polvo: IP 6X

IP 66

Aparato con protección frente a las olas: IP X6

P **¡ATENÇÃO!** A segurança do aparelho só é garantida se forem cumpridas as seguintes instruções, portanto será necessário conservá-las. A manutenção e a instalação devem ser feitas só após ter desligado a energia elétrica. Durante as fases de instalação evitar, em todo o caso, a utilização de substâncias lubrificantes tais como óleos, gorduras ou derivados; estas substâncias em contacto com as partes plásticas poderão causar a sua ruptura. O aparelho não deve, de maneira nenhuma, ser coberto com material isolante ou similares. O difusor limpo garante um ótimo rendimento do aparelho. Aconselhamos uma limpeza periódica utilizando, para os difusores de material termoplástico, detergentes neutros sem silicone e derivados. A fonte luminosa contida neste aparelho deve ser substituída apenas por componentes originais e apenas pelo fabricante ou pelo seu serviço de assistência ou por pessoal igualmente qualificado. Para as peças sobressalentes entre em contacto com o serviço de assistência Lombardo S.r.l. Este produto contém uma fonte luminosa de classe de eficiência energética F.

Entre as várias soluções led, pode detectar uma mudança de temperatura cor, dependendo da tecnologia de construção do led. Entre diferentes lotes de fornecimento deve ser uma tolerância de 15% sobre a temperatura cor dos leds. LOMBARDO S.r.l. não se responsabiliza por danos materiais e pessoas, devido a modificações, manipulação ou utilização não em conformidade com as especificações do produto.

A: Aparelho sem dispositivo de ligação à alimentação.

Para a ligação elétrica, utilizar um cabo flexível de borracha <HAR> com diâmetro adequado de secção 1-1,5mm². Os aparelhos são fornecidos com segmento de cabo H05RN-F já conectado e testado em capacidade (não substituível). Para a ligação rápida e segura à linha elétrica, utilize um sistema que garanta o grau IP68 de proteção. O aparelho de iluminação deve ser posicionado de modo que não haja observação prolongada do aparelho a uma distância inferior a 5.18 m.

Altura máxima de instalação 15m.

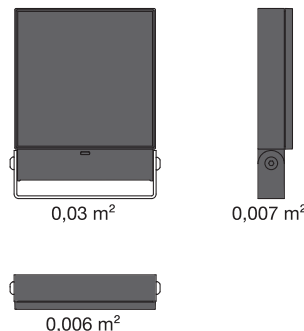
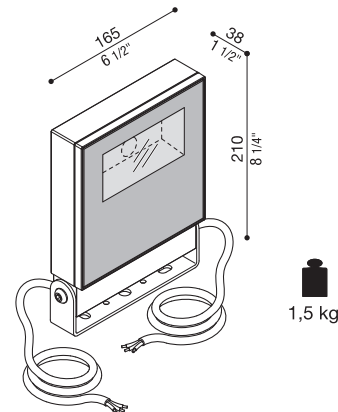
Aparelho totalmente protegido contra o pó: IP 6X

IP 66

Aparelho protegido contra as ondas IP X6

Lombardo.

DELTA 0



gflstudio

Rev.A 02/2024

Cod. FIC20000

LOMBARDO S.r.l.

Via Pizzigoni, 3 - 24060 VILLONGO (Bergamo) Italia

Tel. +39 035 939411 - Fax +39 035 939496

www.lombardo.it e-mail: info@lombardo.it

