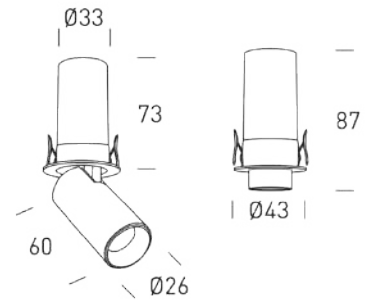


51

55



	Vk g ° // Wg
	+
.	° x <° l l 9( T 6 n +2 g Wu o
) ) 10	ui g f ° e
Á	CDB
) L M	G
)	EKB
	+
) )	EBBs
. F	f / oSLB
3	T m/ PCL
) )	DF
	+
.	x í
) L M	FE KI
) ) ) L M	EG LI
) L M	B>BL
	W
0	( f +uí
F	d DB
) )	<CB f +8FB f



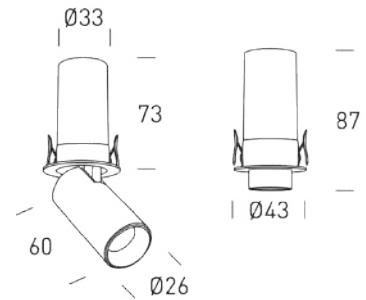
g í ° x <° l l +CDB W  
Gb +DDB<DFBa  
/ í >F-CBEC<CCBD

51

55



	Vk g ° // W/G
	+
.	° x <° l l 9 ( T 6 n +2 +g Wuo
) ) 10	ui g f ° e
Á	CDB
) L M	G
)	EHG
	+
) )	DI BBs
. F	f / oSLB
3	T m/ PCL
) )	DF
	+
.	x í
) L M	FE KI
) ) ) L M	EG LI
) L M	B>BL
	W
0	( f +uí
F	d DB
) )	<CB f +8FB f



g í ° x <° l l +CDB W  
Gb +DDB<DFBa  
/ í >F-CBEC<CCBD