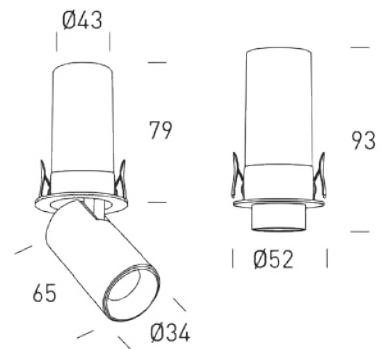




	Vucv (V+H)
	+
	v u 9 v f f 8 x (d) l -2 -c V r m
)) 10	rec -a v W
Á	BI A
) L M	H
)	FFA
	+
))	DAAAo
. F	a (nRKA
4	di (OBK
))	CE
	+
	W © à
) L M	FC KD
))	EF BAD
) L M	A-BD
	V
0	x a -r í
F	n CA
))	9BA a -7EA a



c í -u 9 v f f -e (d) BCF9FAA V-F8F9CCb CCA9CEAT (í -E-DAGK-GBAB)

c (nñe (-c V r n2 -x (d) l BFA9EAA V-D9BCb CAA9CEAT (í -E-BADK-GBAB)

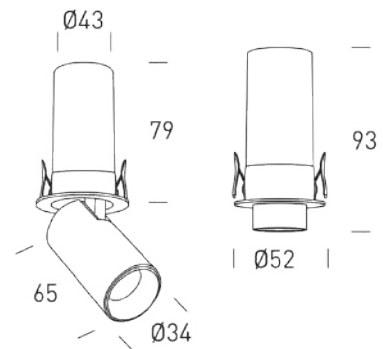
c (nñe (-c V r n2 -x (d) l e (d)-BCF9FAA V-F8F9 CCb -CAA9CEAT (í -E-DAGK-GBAC)



c í -u 9 v f f -BI A V Hb -CCA9CEAT (í -E-BADB-GBAD)



	V u c v ((V + H
	+
.	v u 9 v f f 8 x (d) l - 2 - c V r m
)) 10	r e c - a v W
Á	B I A
) L M	H
)	F C F
	+
))	C H A A o
. F	a (n R K A
4	(d i (O B K
))	C E
	+
.	W © à
) L M	F C K D
))	E F B A D
) L M	A - B D
	V
0	x a - r í
F	n C A
))	9 B A a - 7 E A a



c í - u 9 v f f - e (d) BCF9FAA V + F8F9CCb CCA9CEAT (í - E - DAGK - BBAB

c (n ñ e (- c V r n 2 - x (d) l BFA9EAA V + D9BCb CAA9CEAT (í - E - BADK - GBAB

c (n ñ e (- c V r n 2 - x (d) l e (d) - BCF9FAA V + F8F9 CCb - CAA9CEAT (í - E - DAGK - GBAC



c í - u 9 v f f - B I A V H b - CCA9CEAT (í - E - BADB - BBAD