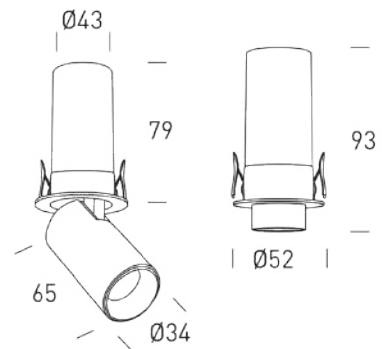




Vv f x ) ] V+H	
+	
xv 9xi i 8° T/ m² f Vsn	
) ] 10	sgf æ x W
Á	BI A
)L M	H
)	FFA
+	
) ]	DAAAr
. F	e) nRKA
4	T ( ) OBK
) ]	CE
+	
v í	
)L M	FC KD
) ] )L M	EF BAD
)L M	A-BD
V	
0	° e-í
F	rí CA
) ]	9BA e-7EA e



f í æ v 9xi i gT  
BCF9FAA V-F8F9CCb  
CCA9CEAa  
) í æ-DAGK-BBAB



f ) ræg) f Vsn² °T/ m  
BFA9EAA V-D9BCb  
CAA9CEAa  
) í æ-BADK-GBAB



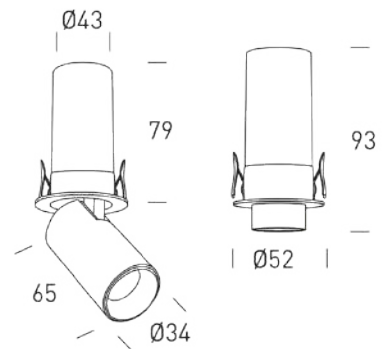
f ) ræg) f Vsn² °T/ m  
gT-BCF9FAA V-F8F9  
CCb -CAA9CEAa  
) í æ-DAGK-GBAC



f í æ v 9xi i -BI A V  
Hb -CAA9CEAa  
) í æ-BADB-BBAD



Vv f x ) V+H	
+	
xv 9xi i 8° T/ m² f Vsn	
) ) 10	sgf æ x W
Á	BI A
)L M	H
)	FCF
+	
) )	CHAAr
. F	e) nRKA
4	T ( ) OBK
) )	CE
+	
v í	
)L M	FC KD
) )	)L M
)L M	A-BD
V	
0	° e-sí
F	rí CA
) )	9BA e+7EA e



f í æ v 9xi i +gT BCF9FAA V+F8F9CCb CCA9CEAa )í «E-DAGK-BBAB

f ) ræg) f Vsn² °T/ m BFA9EAA V+D9BCb CAA9CEAa )í «E-BADK-GBAB

f ) ræg) f Vsn² °T/ m gT +BCF9FAA V+F8F9 CCb +CAA9CEAa )í «E-DAGK-GBAC



f í æ v 9xi i +BI A V Hb +CAA9CEAa )í «E-BADB-BBAD