

# LA MUDA

**2019 by Ximo Roca**

---

Lamuda is a sound absorbing lighting, created by using sustainable materials, it helps to solve the uncomfortable problem of the environmental noise.

The Ximo Roca studio gives us the keys for its design: We realized that in spaces especially crowded, as restaurants or offices, we could find bustle and it could be annoying for habitual or sporadic users of this environment. We planned to create something new: a lighting with a double function, to illuminate and at the same time to absorb the sound to make easier any conversation.

Lamuda es una luminaria fonoabsorbente, creada a partir de materiales sostenibles, que ayuda a resolver el incómodo problema del ruido ambiente, favoreciendo el bienestar en los espacios.

El estudio de Ximo Roca destaca las claves de su diseño: Detectamos que, en espacios especialmente concurridos, como pueden ser restaurantes u oficinas, reina el bullicio, algo que puede resultar molesto para las personas que comparten ese entorno ya sea de modo habitual o esporádico. Nos planteamos crear algo nuevo: una lámpara con una doble función, la de iluminar y, al mismo tiempo, absorber el sonido para favorecer una conversación relajada.



Suspension lamp

Lámpara de suspensión

[Ref 6998 80 AZ](#)

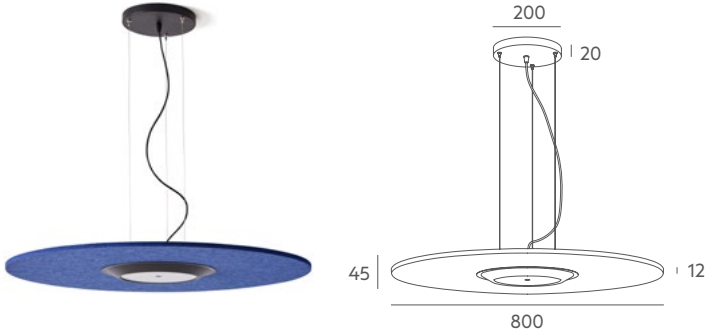
[Ref 6998 80 GR](#)

# LAMUDA COLLECTION

Ceiling lamp / Suspensión

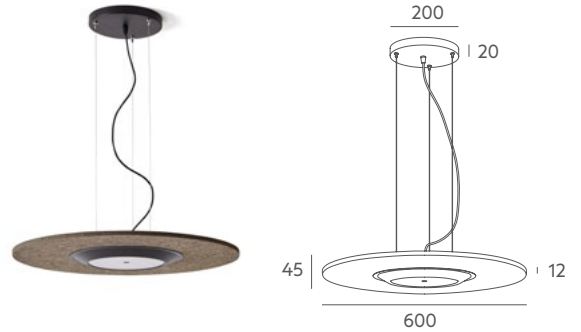
Ref 6998 80

LED 19W 



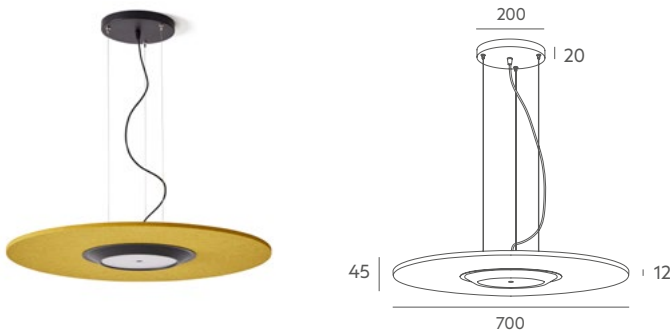
Ref 6998 60

LED 19W 



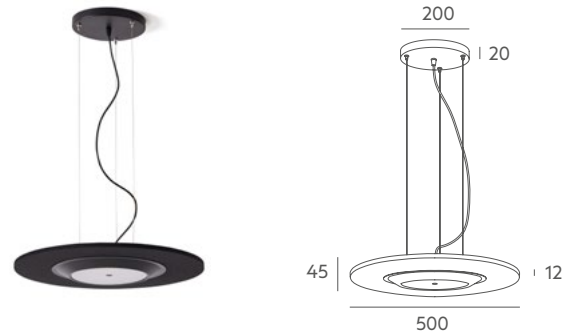
Ref 6998 70

LED 19W 



Ref 6998 50

LED 19W 



## Tecnical data

Frame: PET. Black metal canopy.

Details: acoustic PET shade. Opal metacrylate diffuser.  
Steel cable + black PVC cable.

Recommended Bulb: 19W 3000K. LED (included).

Important: the standard cable length is 1 metre, if you need special size please contact our Customer Support Department.

## Información técnica

Cuerpo: PET. Florón de metal negro.

Detalles: pantalla acústica PET. Difusor de metacrilato opal.  
Cable de acero + cable PVC negro.

Bombilla recomendada: 19W 3000K. Lm LED (incluida).

Importante: la longitud del cable estándar es de 1 metro, si desea una medida especial no dude en ponerse en contacto con nosotros.

## Finishes Acabados

PET Colour / Acabado PET



Metacrylate / Metacrilato



Metal Colour / Acabado Metal



LAMUDA LINEAL COLLECTION



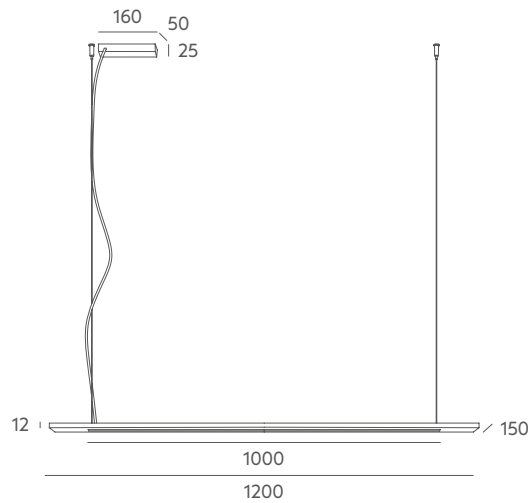
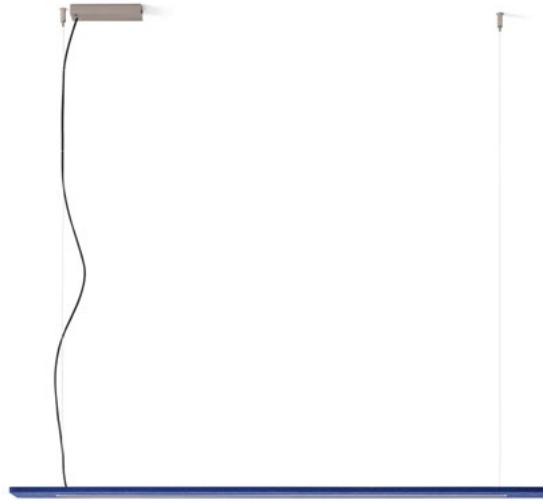
Suspension lamp  
Lámpara de suspensión  
Ref 6998 120 AZ

# LAMUDA LINEAL COLLECTION

Suspension lamp / Lámpara de suspensión

Ref 6998 120

LED 19W 



## Tecnical data

Frame: PET. Black metal canopy.

Details: acoustic PET shade. Opal metacrylate diffuser.  
Steel cable + black PVC cable.

Recommended Bulb: 19W 3000K. LED (included).

Important: the standard cable length is 1 metre, if you need special size please contact our Customer Support Department.

## Información técnica

Cuerpo: PET. Florón de metal negro.

Detalles: pantalla acústica PET. Difusor de metacrilato opal.  
Cable de acero + cable PVC negro.

Bombilla recomendada: 19W 3000K. Lm LED (incluida).

Importante: la longitud del cable estándar es de 1 metro, si desea una medida especial no dude en ponerse en contacto con nosotros.

## Finishes Acabados

PET Colour / Acabado PET



AZ GR MA MO NE

Methacrylate / Metacrilato



OP

Metal Colour / Acabado Metal



NI



LAMUDA COLLECTION



Suspension lamp  
Lámpara de suspensión  
Ref Ref 6998 70 MO



Suspension lamp  
Lámpara de suspensión  
Ref 6998 120 AZ



A brand of / Una marca de

**INDUSTRIAS MASSMI S.L.**

Avda. Villa de Madrid, 48  
Pol. Ind. Fuente del Jarro  
46988 Paterna, Valencia - España  
T. +34 961 321 416

massmi@massmi.com  
MASSMI.COM