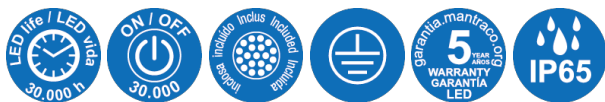
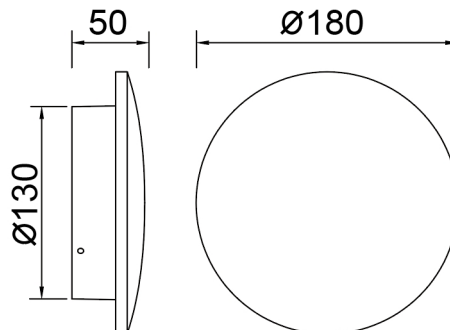


Familia: BORA BORA II

Referencia: 9626

Fecha: 04/11/2025



| DATOS PRINCIPALES | | TAMAÑOS | |
|---------------------|----------------------------------|-------------------------|-------|
| Categoría: | Exterior | Altura (h): | 5 cm |
| Tipología: | Aplicadores Exterior | Diámetro (Ø): | 18 cm |
| Descripción: | APLIQUE LED IP65 15W 3000K NEGRO | Anchura (l): | |
| Acabado: | Negro | Profundidad (w): | |
| Material: | Aluminio | | |
| EAN: | 8435153196263 | | |

| APLICACIONES | | | |
|------------------------|-----------|--------------------------|----|
| Dimable: | NO | Tipo interruptor: | |
| Dimer Incluido: | Not found | Altura ajustable: | NO |

| LED | | DRIVER | |
|------------------------|---------|----------------------------|--|
| Lumens: | 1050 lm | Driver ref.: | |
| CCT: | 3000K | Marca driver: | |
| Wattios LED: | 15 | Modelo driver: | |
| LED (horas): | 30.000 | Driver output: | |
| Reemplazable: | SI | Certificado driver: | |
| Marca/Tipo LED: | | | |
| On/Off: | 30.000 | | |

LOGÍSTICA

| | | | | | | |
|--------------------------------|----------------------|---------------------------|----------------------|--------------------|---------------|----------|
| Nº bultos por artículo: | 1 | Master carton ctd: | 16 uds. | INDIV. | MASTER | |
| | Caja 1 | Master carton CBM: | 0,000 m ³ | Peso bruto: | 0,00 kg | 11,00 kg |
| CBM caja ind: | 0,000 m ³ | Master carton: | 39 * 39 * 24,8 cm | Peso neto: | 0,00 kg | 10,00 kg |
| Caja alto (h): | 18,5 cm | Caja interior ctd: | | | | |
| Caja ancho (l): | 18,5 cm | | | | | |
| Caja profundo (w): | 5,7 cm | | | | | |

INSTALACIÓN

| | | | | | |
|--------------------------|------------------|-----------------------------|--------|-------------------|----|
| Clase protección: | I | Garantía: | 5 años | Cargador: | |
| Input: | 220-240V~50/60Hz | Etiqueta energética: | E | Bluetooth: | NO |
| | | Protección agua: | IP65 | Altavoz: | |
| | | CRI: | >= | | |

VARIOS

| | | | |
|---------------------------------|-------------|------------------------|--------|
| Certificado conformidad: | | Tasa reciclaje: | 05041A |
| Código arancelario: | 94051190/90 | Diseñador: | |
| Notas: | | | |