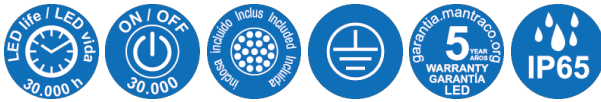
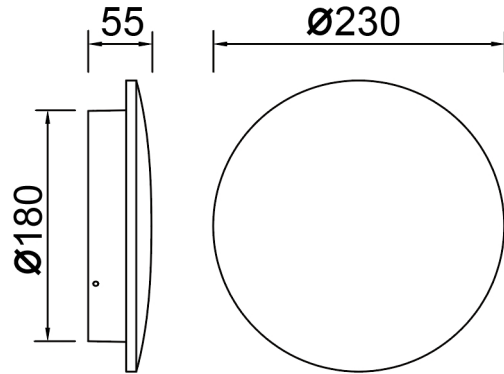


Familia: BORA BORA II

Referencia: 9627

Fecha: 04/11/2025



DATOS PRINCIPALES		TAMAÑOS	
<b>Categoría:</b>	Exterior	<b>Altura (h):</b>	5,5 cm
<b>Tipología:</b>	Apliques Exterior	<b>Diámetro (ø):</b>	23,5 cm
<b>Descripción:</b>	APLIQUE LED IP65 20W 3000K NEGRO	<b>Anchura (l):</b>	
<b>Acabado:</b>	Negro	<b>Profundidad (w):</b>	
<b>Material:</b>	Aluminio		
<b>EAN:</b>	8435153196270		

APLICACIONES			
<b>Dimable:</b>	NO	<b>Tipo interruptor:</b>	
<b>Dimer Incluido:</b>	Not found	<b>Altura ajustable:</b>	NO

LED		DRIVER	
<b>Lumens:</b>	1400 lm	<b>Driver ref.:</b>	
<b>CCT:</b>	3000K	<b>Marca driver:</b>	
<b>Wattios LED:</b>	20	<b>Modelo driver:</b>	
<b>LED (horas):</b>	30.000	<b>Driver output:</b>	
<b>Reemplazable:</b>	SI	<b>Certificado driver:</b>	
<b>Marca/Tipo LED:</b>			
<b>On/Off:</b>	30.000		

**LOGÍSTICA**

<b>Nº bultos por artículo:</b>	1	<b>Master carton ctd:</b>	10 uds.	<b>INDIV.</b>	<b>MASTER</b>
	<b>Caja 1</b>	<b>Master carton CBM:</b>	0,000 m <sup>3</sup>	<b>Peso bruto:</b>	1,00 kg 10,00 kg
<b>CBM caja ind:</b>	0,000 m <sup>3</sup>	<b>Master carton:</b>	25 * 49 * 32 cm	<b>Peso neto:</b>	0,00 kg 9,00 kg
<b>Caja alto (h):</b>	23,5 cm	<b>Caja interior ctd:</b>			
<b>Caja ancho (l):</b>	23,5 cm				
<b>Caja profundo (w):</b>	6 cm				

**INSTALACIÓN**

<b>Clase protección:</b>	I	<b>Garantía:</b>	5 años	<b>Cargador:</b>	
<b>Input:</b>	220-240V~50/60Hz	<b>Etiqueta energética:</b>	E	<b>Bluetooth:</b>	NO
		<b>Protección agua:</b>	IP65	<b>Altavoz:</b>	
		<b>CRI:</b>	>=		

**VARIOS**

<b>Certificado conformidad:</b>		<b>Tasa reciclaje:</b>	05041A
<b>Código arancelario:</b>	94051190/90	<b>Diseñador:</b>	
<b>Notas:</b>			